



Shaped by
XENON



XENON

art. 44 CR 5150

Miscelatore vasca con duplex, doccia minimal

Bath mixer with shower set, minimal shower

Mitigeur bain douche avec garniture, douche

minimale

ΥΔΡΟΑΝΑΜΙΚΤΗΡ ΛΟΥΤΗΡΑ ΕΠΙΤΟΙΧΟΣ,

ΠΛΗΡΗΣ ΜΕ ΚΑΤΑΙΟΝΗΣΤΗΡΑ ΧΕΙΡΟΣ

art. 44 CR 5151

Miscelatore vasca senza duplex

Bath mixer without shower set

Mitigeur bain douche sans garniture

ΥΔΡΟΑΝΑΜΙΚΤΗΡ ΛΟΥΤΗΡΑ ΕΠΙΤΟΙΧΟΣ ,

ΚΟΡΜΟΣ



art. 44 CR 5155

Miscelatore bordo vasca, 3 fori, con doccia

3-hole bath mixer with shower

Mitigeur bain douche à 3 trous avec douchette

ΥΔΡΟΑΝΑΜΙΚΤΗΡ ΛΟΥΤΗΡΑ ΙΙΙ ΟΠΩΝ



art. 31 CR 0989

Miscelatore termostatico doccia con colonna, doccia

minimal

Thermostatic shower mixer with rail, minimal shower

Mitigeur thermostatique douche avec colonne,

douche minimale

NEW



Shaped by

XENON

art. 31 CR 0974

Miscelatore termostatico doccia, attacco superiore
Thermostatic shower mixer, upper connection
Mitigeur thermostatique douche, connection
supérieure

NEW



art. 31 CR 0976

Miscelatore termostatico doccia con duplex,
doccia minimal
*Thermostatic shower mixer with shower set,
minimal shower*
Mitigeur thermostatique douche avec garniture,
douche minimale

NEW



art. 31 CR 0970

Miscelatore termostatico doccia, attacco inferiore
Thermostatic shower mixer, lower connection
Mitigeur thermostatique douche, connection
inférieure

NEW



art. 44 CR 5175

Miscelatore doccia con duplex, doccia minimal
*External shower mixer with shower set, minimal
shower*
Mitigeur douche avec garniture, douche minimale
ΥΔΡΟΑΝΑΜΙΚΤΗΡ ΛΟΥΤΗΡΑ ΕΠΙΤΟΙΧΟΣ
ΜΕ ΚΑΤΑΙΟΝΗΣΤΗΡΑ ΧΕΙΡΟΣ

art. 44 CR 5170

Miscelatore doccia senza duplex, attacco 1/2"
*External shower mixer without shower set, 1/2"
connection*
Mitigeur douche sans garniture, connection 1/2"
ΥΔΡΟΑΝΑΜΙΚΤΗΡ ΛΟΥΤΗΡΑ ΕΠΙΤΟΙΧΟΣ,
ΚΟΡΜΟΣ

art. 44 CR 5171

Miscelatore doccia senza duplex, attacco 3/4"
*External shower mixer without shower set, 3/4"
connection*
Mitigeur douche sans garniture, connection 3/4"
ΥΔΡΟΑΝΑΜΙΚΤΗΡ ΛΟΥΤΗΡΑ ΕΠΙΤΟΙΧΟΣ,
ΚΟΡΜΟΣ, ΣΤΕΙΡΩΜΑ ΕΞΟΔΟΥ 3/4"



Shaped by

art. 44 CR 5169

Miscelatore doccia esterno con colonna cm. 100 e soffione Ø mm. 200

External shower mixer with rail cm. 100 and Ø mm. 200 shower head

Mitigeur douche extérieur avec colonne cm. 100 et pomme de douche Ø mm. 200

ΥΔΡΟΑΝΑΜΙΚΤΗΡ ΛΟΥΤΗΡΑ ΕΠΙΤΟΙΧΟΣ ΜΕ ΚΩΔΩΝΑ



art. 44 CR 5168

Miscelatore doccia esterno con deviatore, colonna cm. 100 e soffione Ø mm. 200, con duplex

External shower mixer with diverter, rail cm. 100 and Ø mm. 200 shower head, with shower set

Mitigeur douche extérieur avec inverseur, colonne cm. 100 et pomme de douche Ø mm. 200, avec garniture

ΥΔΡΟΑΝΑΜΙΚΤΗΡ ΛΟΥΤΗΡΑ ΕΠΙΤΟΙΧΟΣ ΜΕ ΚΩΔΩΝΑ & ΚΑΤΑΙΟΝΗΣΤΗΡΑ ΧΕΙΡΟΣ

art. 44 CR 5167

Miscelatore doccia esterno con deviatore, colonna cm. 100 e soffione Ø mm. 200, senza duplex

External shower mixer with diverter, rail cm. 100 and Ø mm. 200 shower head, without shower set

Mitigeur douche extérieur avec inverseur, colonne cm. 100 et pomme de douche Ø mm. 200, sans garniture



Shaped by

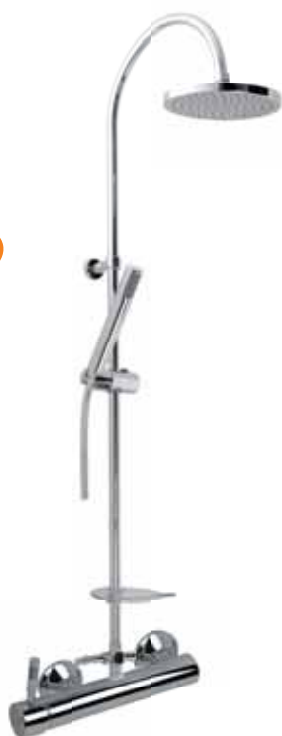
XENON



art. 44 CR 5189

Miscelatore doccia esterno con colonna, doccia minimal
External shower mixer with rail, minimal shower
Mitigeur douche extérieur avec colonne, douche minimale

NEW



art. 31 CR 0990

Miscelatore termostatico doccia incasso
Built-in thermostatic shower mixer
Mitigeur thermostatique douche à encastrer

NEW



art. 31 CR 0991

Miscelatore termostatico doccia incasso con braccio doccia e soffione tondo
Built-in thermostatic shower mixer with shower arm and round shower head
Mitigeur thermostatique douche à encastrer avec bras et pomme de douche ronde

NEW



art. 31 CR 0992

Miscelatore termostatico doccia incasso con duplex, doccia idromassaggio
Built-in thermostatic shower mixer with shower set, massage shower
Mitigeur thermostatique douche à encastrer avec garniture, douche hydromassage

NEW



Shaped by

art. 31 CR 0993

Miscelatore termostatico doccia incasso due uscite
2-way built-in thermostatic shower mixer
Mitigeur thermostatique douche à encastrer deux sorties

NEW



NEW

art. 31 CR 0994

Miscelatore termostatico doccia incasso due uscite con braccio doccia, soffione tondo e bocca a muro
2-way built-in thermostatic shower mixer with shower arm, round shower head and wall spout
Mitigeur thermostatique douche à encastrer deux sorties avec bras, pomme de douche ronde et bec mural



NEW

art. 31 CR 0995

Miscelatore termostatico doccia incasso due uscite con braccio doccia, soffione tondo, presa d'acqua e duplex, doccia minimal
2-way built-in thermostatic shower mixer with shower arm, round shower head, intake of water and shower set, minimal shower
Mitigeur thermostatique douche à encastrer deux sorties avec bras, pomme de douche ronde, prise d'eau et garniture, douche minimale



art. 44 CR 5181

Miscelatore doccia incasso con braccio doccia e soffione
Built-in shower mixer with shower arm and shower head
Mitigeur douche à encastrer avec bras et pomme de douche
ΥΔΡΟΑΝΑΜΙΚΤΗΡΑΣ ΕΝΤΟΙΧΙΣΜΕΝΟΣ ΜΕ ΚΩΔΩΝΑ



art. 44 CR 5180

Miscelatore doccia incasso
Built-in shower mixer
Mitigeur douche à encastrer
ΥΔΡΟΑΝΑΜΙΚΤΗΡ ΕΝΤΟΙΧΙΣΜΕΝΟΣ



Shaped by

XENON

art. 44 CR 5183

Miscelatore doccia incasso con deviatore, bocca a muro, braccio doccia e soffione

Built-in shower mixer with diverter, wall spout, shower arm and shower head

Mitigeur douche à encastrer avec inverseur, bec mural, bras et pomme de douche

ΥΔΡΟΑΝΑΜΙΚΤΗΡ ΛΟΥΤΗΡΑ
ΕΝΤΟΙΧΙΣΜΕΝΟΣ ΜΕ ΚΩΔΩΝΑ ΚΑΙ ΚΑΤΩ
ΡΟΗ

art. 44 CR 5184

Miscelatore doccia incasso con deviatore

Built-in shower mixer with diverter

Mitigeur douche à encastrer avec inverseur

ΥΔΡΟΑΝΑΜΙΚΤΗΡ ΕΝΤΟΙΧΙΣΜΕΝΟΣ ΜΕ
ΕΚΤΡΟΠΤΕΑ

art. 44 CR 5185

Miscelatore doccia incasso con deviatore, braccio doccia, soffione, presa d'acqua e duplex

Built-in shower mixer with diverter, shower arm, shower head, intake of water and shower set

Mitigeur douche à encastrer avec inverseur, pomme de douche, prise d'eau et garniture

ΥΔΡΟΑΝΑΜΙΚΤΗΡ ΛΟΥΤΗΡΑ
ΕΝΤΟΙΧΙΣΜΕΝΟΣ ΜΕ ΚΩΔΩΝΑ ΚΑΙ
ΚΑΤΑΙΟΝΗΣΤΗΡΑ ΧΕΙΡΟΣ

art. 44 CR 5188

Miscelatore doccia incasso con deviatore, bocca a muro, presa d'acqua e duplex

Built-in shower mixer with diverter, wall spout, intake of water and shower set

Mitigeur douche à encastrer avec inverseur, bec mural, prise d'eau et garniture

ΥΔΡΟΑΝΑΜΙΚΤΗΡ ΛΟΥΤΗΡΑ
ΕΝΤΟΙΧΙΣΜΕΝΟΣ ΜΕ ΚΑΤΩ ΡΟΗ ΚΑΙ
ΚΑΤΑΙΟΝΗΣΤΗΡΑ ΧΕΙΡΟΣ



NEW

art. 44 CR 5227

Miscelatore lavabo a muro
Wall basin mixer
Mitigeur lavabo mural



art. 44 CR 5271

Miscelatore lavabo, scarico aut. 1"1/4, tubi flex
cm. 46

*One hole basin mixer, 1"1/4 automatic pop up
waste, flex cm. 46*

Mitigeur lavabo, vidage automatique 1"1/4,
flexibles cm. 46

ΥΔΡΟΑΝΑΜΙΚΤΗΡ ΝΙΠΤΗΡΟΣ ΜΕ ΑΥΤ.
ΒΑΛΒ. 1 1/4"

art. 44 CR 5270

Miscelatore lavabo, scarico aut. 1"1/4, tubi rame
cm. 40

*One hole basin mixer, 1"1/4 automatic pop up
waste, copper tubes cm. 40*

Mitigeur lavabo, vidage automatique 1"1/4, tubes
cuivre cm. 40



art. 44 CR 5272

Miscelatore lavabo con prolunga cm. 15, bocca
mm. 150, scarico aut. 1"1/4, tubi flex cm. 70

*One hole basin mixer with cm. 15 extension,
mm. 150 spout, 1"1/4 automatic pop up waste,
flex cm. 70*

Mitigeur lavabo avec rallonge cm. 15, bec
mm. 150, vidage automatique 1"1/4, flexibles
cm. 70

ΥΔΡΟΑΝΑΜΙΚΤΗΡ ΝΙΠΤΗΡΟΣ ΥΨΗΛΟΣ
ΜΕ ΑΥΤ. ΒΑΛΒ. 1 1/4"



art. 44 CR 5273

Miscelatore lavabo con prolunga cm. 15, bocca
mm. 190, scarico aut. 1"1/4, tubi flex cm. 70

*One hole basin mixer with cm. 15 extension,
mm. 190 spout, 1"1/4 automatic pop up waste,
flex cm. 70*

Mitigeur lavabo avec rallonge cm. 15, bec
mm. 190, vidage automatique 1"1/4, flexibles
cm. 70

ΥΔΡΟΑΝΑΜΙΚΤΗΡ ΝΙΠΤΗΡΟΣ ΥΨΗΛΟΣ
ΜΕ ΜΑΚΡΥ ΡΑΜΦΟΣ & ΑΥΤ. ΒΑΛΒ. 1 1/4"



Shaped by

XENON

art. 44 CR 5371

Miscelatore bidet, scarico aut. 1"1/4, tubi flex cm. 46
One hole bidet mixer, 1"1/4 automatic pop up waste, flex cm. 46
Mitigeur bidet, vidage automatique 1"1/4, flexibles cm. 46

ΥΔΡΟΑΝΑΜΙΚΤΗΡ ΒΙΔΕΤ ΜΕ ΑΥΤ. ΒΑΛΒ. 1 1/4"

art. 44 CR 5370

Miscelatore bidet, scarico aut. 1"1/4, tubi rame cm. 40
One hole bidet mixer, 1"1/4 automatic pop up waste, copper tubes cm. 40
Mitigeur bidet, vidage automatique 1"1/4, tubes cuivre cm. 40

art. 44 CR 5372

Miscelatore bidet, con prolunga cm. 15, scarico aut. 1"1/4, tubi flex cm. 70
One hole bidet mixer with cm. 15 extension, 1"1/4 automatic pop up waste, flex cm. 70
Mitigeur bidet avec rallonge cm. 15, vidage automatique 1"1/4, flexibles cm. 70

ΥΔΡΟΑΝΑΜΙΚΤΗΡ ΒΙΔΕΤ ΥΨΗΛΟΣ ΜΕ ΑΥΤ. ΒΑΛΒ. 1 1/4"



art. 44 CR 5461

Miscelatore lavello, corpo orizzontale, canna "L", tubi flex cm. 35
Horizontal sink mixer, "L" spout, flex cm. 35
Mitigeur évier horizontal, bec "L", flexibles cm. 35

ΥΔΡΟΑΝΑΜΙΚΤΗΡ ΝΕΡΟΧΥΤΗ ΜΕ ΠΕΡΙΣΤΡΕΦΟΜΕΝΟ ΡΑΜΦΟΣ

art. 44 CR 5459

Miscelatore lavello, corpo orizzontale, canna "L", tubi rame cm. 30
Horizontal sink mixer, "L" spout, copper tubes cm. 30
Mitigeur évier horizontal, bec "L", tubes cuivre cm. 30
ΥΔΡΟΑΝΑΜΙΚΤΗΡ ΝΕΡΟΧΥΤΗ ΜΕ ΠΕΡΙΣΤΡΕΦΟΜΕΝΟ ΡΑΜΦΟΣ



art. 44 CR 5462

Miscelatore lavello, corpo orizzontale, canna gonfiata, tubi flex cm. 35
Horizontal sink mixer, high spout, flex cm. 35
Mitigeur évier horizontal, bec gonflé, flexibles cm. 35
ΥΔΡΟΑΝΑΜΙΚΤΗΡ ΝΕΡΟΧΥΤΗ ΜΕ ΠΕΡΙΣΤΡΕΦΟΜΕΝΟ ΡΑΜΦΟΣ

art. 44 CR 5458

Miscelatore lavello, corpo orizzontale, canna gonfiata, tubi rame cm. 30
Horizontal sink mixer, high spout, copper tubes cm. 30
Mitigeur évier horizontal, bec gonflé, tubes cuivre cm. 30
ΥΔΡΟΑΝΑΜΙΚΤΗΡ ΝΕΡΟΧΥΤΗ ΜΕ ΠΕΡΙΣΤΡΕΦΟΜΕΝΟ ΡΑΜΦΟΣ



art. 44 CR 5480

Miscelatore lavello, canna a ombrello, tubi flex
cm. 46

One hole sink mixer, umbrella spout, flex cm. 46

Mitigeur monotrou évier, bec à parapluie, flexibles
cm. 46

art. 44 CR 5479

Miscelatore lavello, canna a ombrello, tubi rame
cm. 40

*One hole sink mixer, umbrella spout, copper tubes
cm. 40*

Mitigeur monotrou évier, bec à parapluie, tubes
cuivre cm. 40



art. 44 CR 5489

Miscelatore lavello, canna a ombrello, doccetta
estraibile, tubi flex cm. 46

*One hole sink mixer, umbrella spout, pull-out shower,
flex cm. 46*

Mitigeur monotrou évier, bec à parapluie, douchette
extractible, flexibles cm. 46

art. 44 CR 5488

Miscelatore lavello, canna a ombrello, doccetta
estraibile, tubi rame cm. 40

*One hole sink mixer, umbrella spout, pull-out shower,
copper tubes cm. 40*

Mitigeur monotrou évier, bec à parapluie, douchette
extractible, tubes cuivre cm. 40



art. 44 CR 5490

Miscelatore lavello, canna "L", tubi flex cm. 46

One hole sink mixer, "L" spout, flex cm. 46

Mitigeur monotrou évier, bec "L", flexibles cm. 46

art. 44 CR 5491

Miscelatore lavello, canna "L", tubi rame cm. 40

One hole sink mixer, "L" spout, copper tubes cm. 40

Mitigeur monotrou évier, bec "L", tubes cuivre
cm. 40



art. 44 CR 5499

Miscelatore lavello, canna "L", doccetta estraibile,
tubi flex cm. 46

*One hole sink mixer, "L" spout, pull-out shower, flex
cm. 46*

Mitigeur monotrou évier, bec "L", douchette
extractible, flexibles cm. 46

art. 44 CR 5487

Miscelatore lavello, canna "L", doccetta estraibile,
tubi rame cm. 40

*One hole sink mixer, "L" spout, pull-out shower,
copper tubes cm. 40*

Mitigeur monotrou évier, bec "L", douchette
extractible, tubes cuivre cm. 40



Shaped by

XENON

art. 44 CR 5441

Miscelatore lavello con prolunga cm. 10, tubi flex cm. 70

One hole sink mixer with cm. 10 extension, flex cm. 70

Mitigeur monotrou évier avec rallonge cm. 10, flexibles cm. 70

ΥΔΡΟΑΝΑΜΙΚΤΗΡ ΝΕΡΟΧΥΤΗ , ΚΟΡΜΟΥ ΕΚ.10 ,ΜΕ ΠΕΡΙΣΤΡΕΦΟΜΕΝΟ ΡΑΜΦΟΣ



art. 44 CR 5442

Miscelatore lavello con prolunga cm. 15, tubi flex cm. 70

One hole sink mixer with cm. 15 extension, flex cm. 70

Mitigeur monotrou évier avec rallonge cm. 15, flexibles cm. 70

ΥΔΡΟΑΝΑΜΙΚΤΗΡ ΝΕΡΟΧΥΤΗ , ΚΟΡΜΟΥ ΕΚ.15 , ΜΕ ΠΕΡΙΣΤΡΕΦΟΜΕΝΟ ΡΑΜΦΟΣ



art. 44 CR 5443

Miscelatore lavello con prolunga cm. 20, tubi flex cm. 70

One hole sink mixer with cm. 20 extension, flex cm. 70

Mitigeur monotrou évier avec rallonge cm. 20, flexibles cm. 70

ΥΔΡΟΑΝΑΜΙΚΤΗΡ ΝΕΡΟΧΥΤΗ , ΚΟΡΜΟΥ ΕΚ.20 , ΜΕ ΠΕΡΙΣΤΡΕΦΟΜΕΝΟ ΡΑΜΦΟΣ



art. 44 CR 5446

Miscelatore lavello con prolunga cm. 10, doccetta estraibile, tubi flex cm. 70

One hole sink mixer with cm. 10 extension, pull-out shower, flex cm. 70

Mitigeur monotrou évier avec rallonge cm. 10, douchette extractible, flexibles cm. 70

ΥΔΡΟΑΝΑΜΙΚΤΗΡ ΝΕΡΟΧΥΤΗ , ΚΟΡΜΟΥ ΕΚ.10 ,ΜΕ ΕΞΕΡΧΟΜΕΝΗ ΚΕΦΑΛΗ



art. 44 CR 5447

Miscelatore lavello con prolunga cm. 15, doccetta estraibile, tubi flex cm. 70

One hole sink mixer with cm. 15 extension, pull-out shower, flex cm. 70

Mitigeur monotrou évier avec rallonge cm. 15, douchette extractible, flexibles cm. 70

ΥΔΡΟΑΝΑΜΙΚΤΗΡ ΝΕΡΟΧΥΤΗ , ΚΟΡΜΟΥ ΕΚ.15 ,ΜΕ ΕΞΕΡΧΟΜΕΝΗ ΚΕΦΑΛΗ



art. 44 CR 5448

Miscelatore lavello con prolunga cm. 20, doccetta estraibile, tubi flex cm. 70

One hole sink mixer with cm. 20 extension, pull-out shower, flex cm. 70

Mitigeur monotrou évier avec rallonge cm. 20, douchette extractible, flexibles cm. 70

ΥΔΡΟΑΝΑΜΙΚΤΗΡ ΝΕΡΟΧΥΤΗ , ΚΟΡΜΟΥ ΕΚ.20 ,ΜΕ ΕΞΕΡΧΟΜΕΝΗ ΚΕΦΑΛΗ



Shaped by

XENON

art. 44 CR 5455

Miscelatore lavello, canna a ombrello, tubi flex cm. 46

One hole sink mixer, umbrella spout, flex cm. 46

Mitigeur monotrou évier, bec à parapluie, flexibles cm. 46

art. 44 CR 5454

Miscelatore lavello, canna a ombrello, tubi rame cm. 40

One hole sink mixer, umbrella spout, copper tubes cm. 40

Mitigeur monotrou évier, bec à parapluie, tubes cuivre cm. 40

NEW



art. 44 CR 5456

Miscelatore lavello, canna a ombrello, doccetta estraibile, tubi flex cm. 46

One hole sink mixer, umbrella spout, pull-out shower, flex cm. 46

Mitigeur monotrou évier, bec à parapluie, douchette extractible, flexibles cm. 46

art. 44 CR 5457

Miscelatore lavello, canna a ombrello, doccetta estraibile, tubi rame cm. 40

One hole sink mixer, umbrella spout, pull-out shower, copper tubes cm. 40

Mitigeur monotrou évier, bec à parapluie, douchette extractible, tubes cuivre cm. 40

NEW



art. 44 CR 5451

Miscelatore lavello, tubi flex cm. 70

One hole sink mixer, flex cm. 70

Mitigeur monotrou évier, flexibles cm. 70

ΥΔΡΟΑΝΑΜΙΚΤΗΡ ΝΕΡΟΧΥΤΗ ΜΕ ΠΕΡΙΣΤΡΕΦΟΜΕΝΟ ΡΑΜΦΟΣ



Shaped by

XENON

art. 44 CR 5471

Miscelatore lavello a muro, canna diritta cm. 20
Wall sink mixer, cm. 20 straight spout
Mitigeur évier mural, bec droit cm. 20
ΥΔΡΟΑΝΑΜΙΚΤΗΡ ΝΕΡΟΧΥΤΗ ΕΠΙΤΟΙΧΟΣ ΜΕ
ΕΥΘΥ ΠΕΡΙΣΤΡ. ΡΑΜΦΟΣ



art. 44 CR 5472

Miscelatore lavello a muro, canna "L"
Wall sink mixer, "L" spout
Mitigeur évier mural, bec "L"
ΥΔΡΟΑΝΑΜΙΚΤΗΡ ΝΕΡΟΧΥΤΗ ΕΠΙΤΟΙΧΟΣ



art. 44 CR 5465

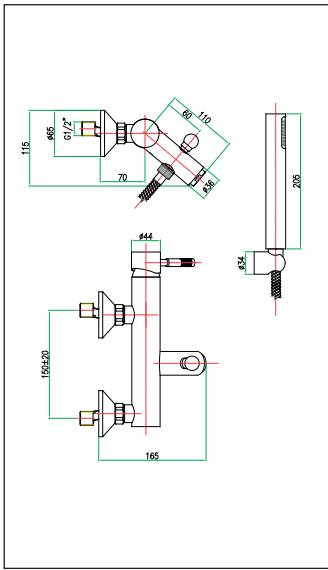
Miscelatore lavello industriale, tubi flex cm. 35
Professional sink mixer, flex cm. 35
Mitigeur évier industriel, flexibles cm. 35
ΥΔΡΟΑΝΑΜΙΚΤΗΡ ΝΕΡΟΧΥΤΗ ΤΥΠΟΥ
"ΠΡΟΠΛΑΣΗΣ"



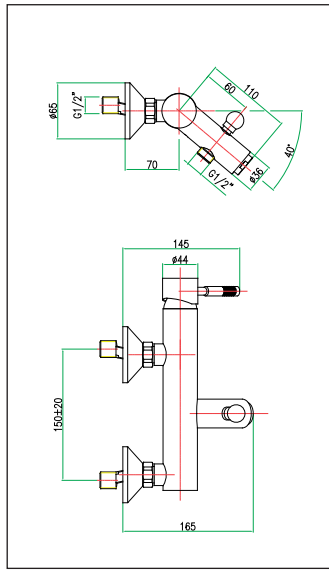
Vi preghiamo di indicare il relativo codice sui Vostri ordini
Please state the relevant code on your orders
Nous vous prions d'indiquer les codes dans vos commandes

Shaped by

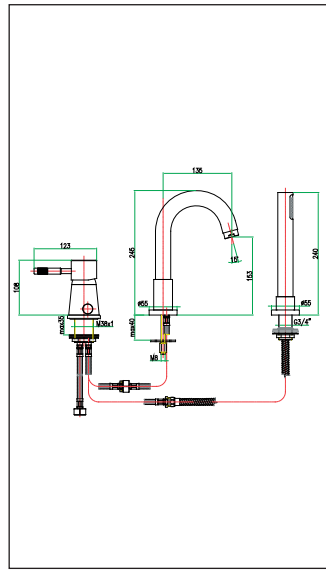
XENON



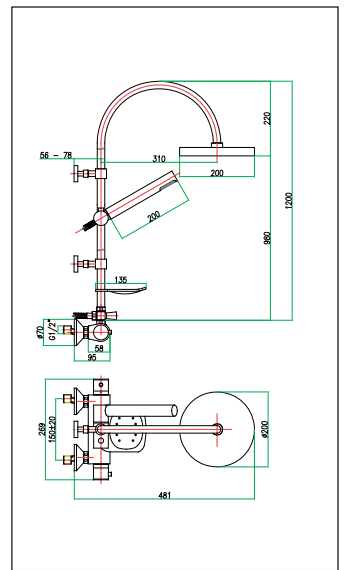
art. 44 CR 5150



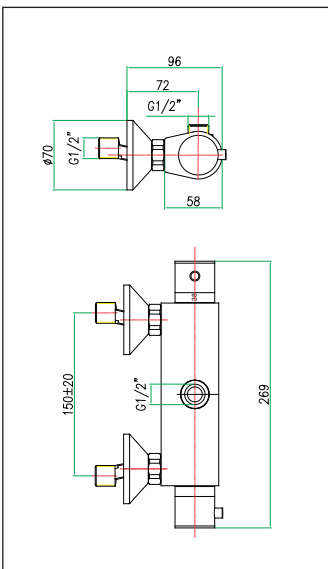
art. 44 CR 5151



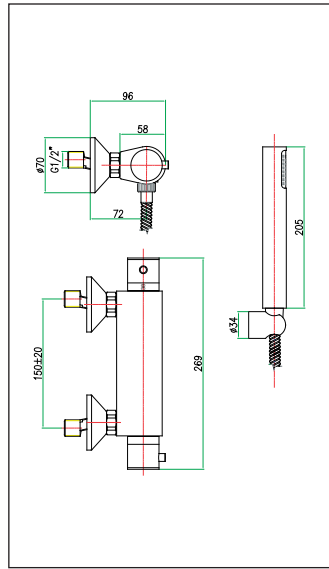
art. 44 CR 5155



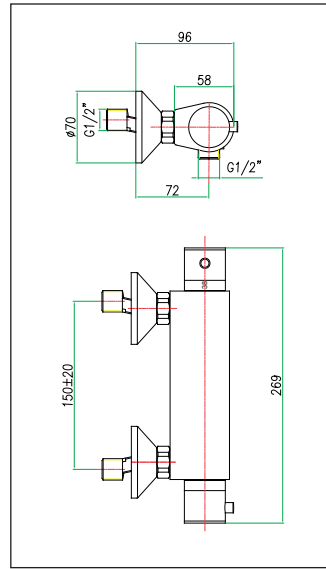
art. 31 CR 0989



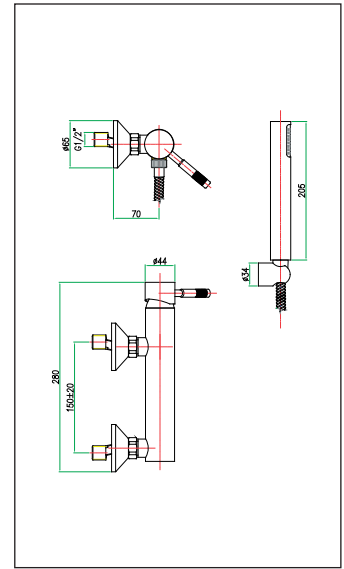
art. 31 CR 0974



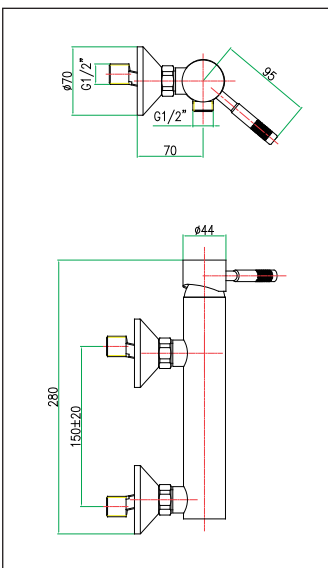
art. 31 CR 0976



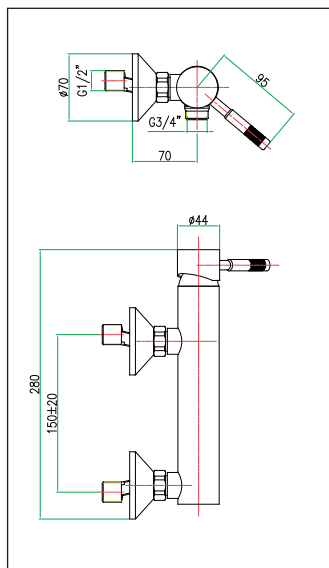
art. 31 CR 0970



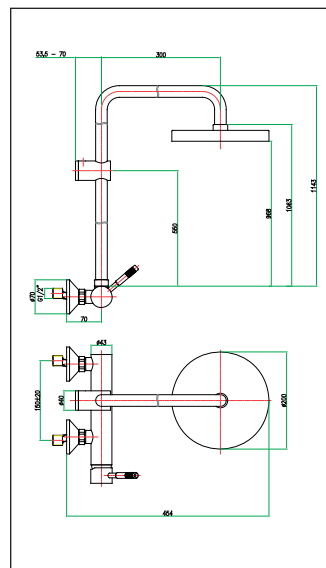
art. 44 CR 5175



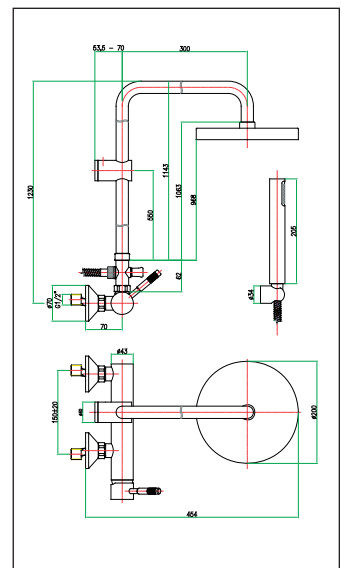
art. 44 CR 5170



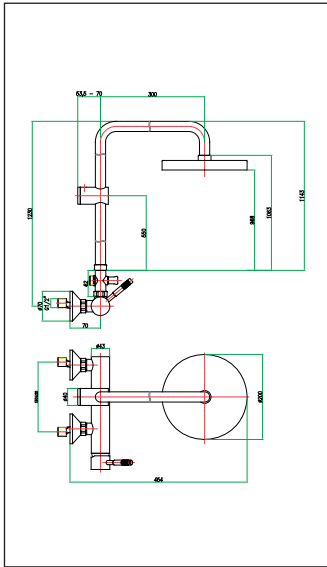
art. 44 CR 5171



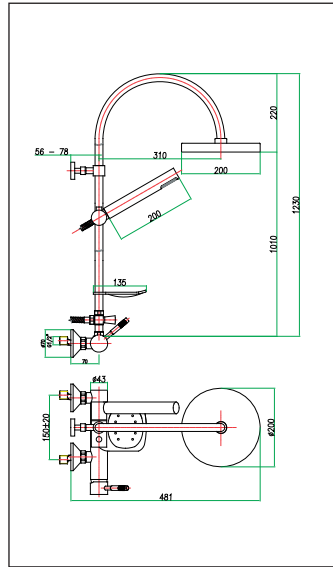
art. 44 CR 5169



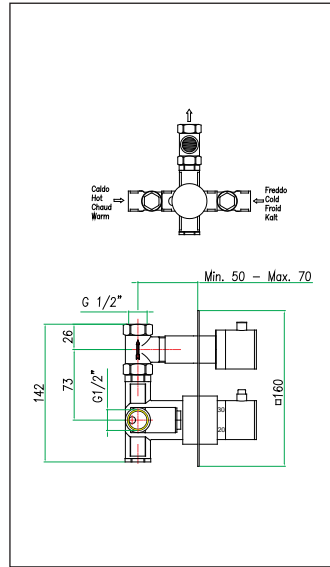
art. 44 CR 5168



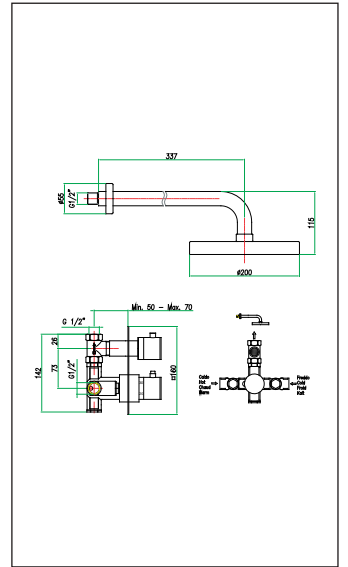
art. 44 CR 5167



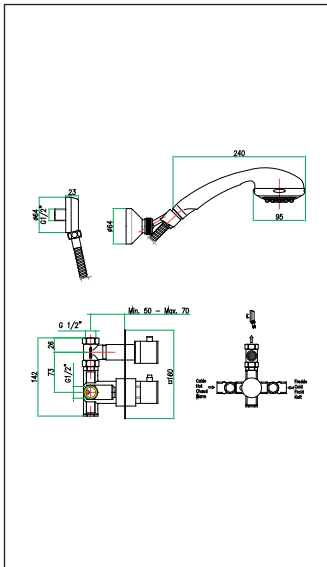
art. 44 CR 5189



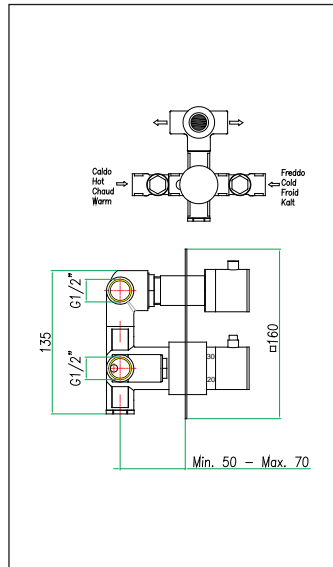
art. 31 CR 0990



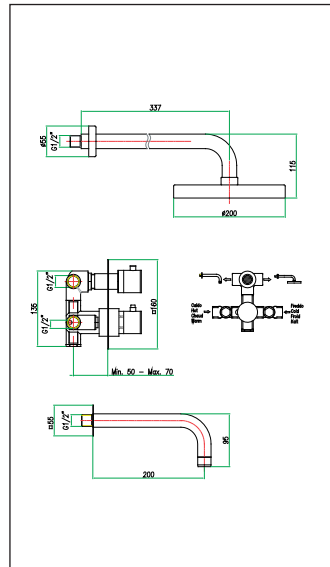
art. 31 CR 0991



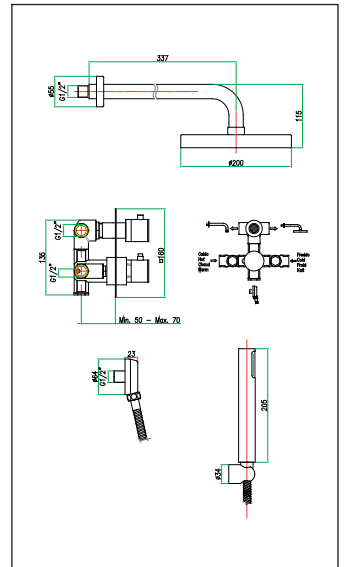
art. 31 CR 0992



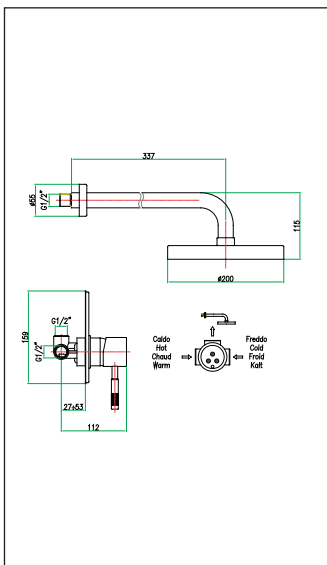
art. 31 CR 0993



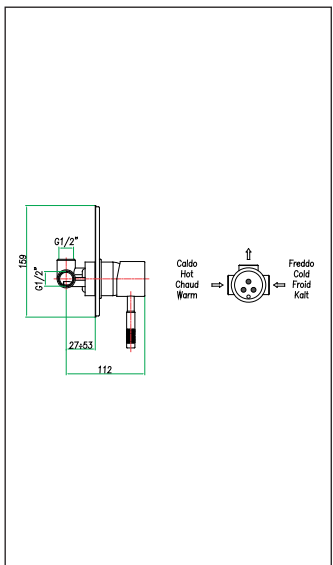
art. 31 CR 0994



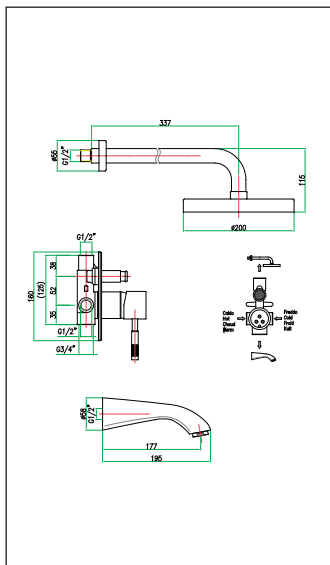
art. 31 CR 0995



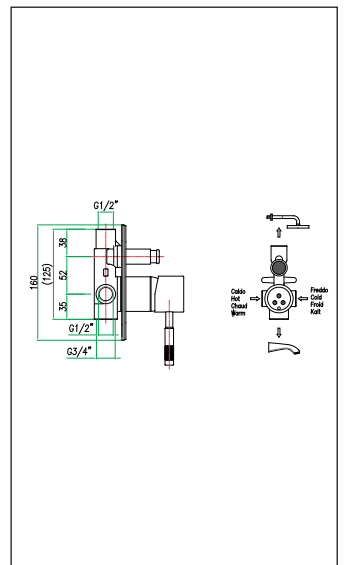
art. 44 CR 5181



art. 44 CR 5180



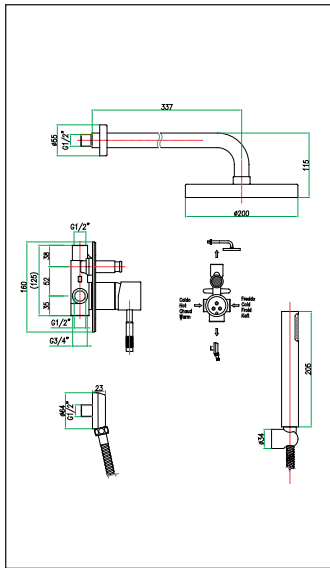
art. 44 CR 5183



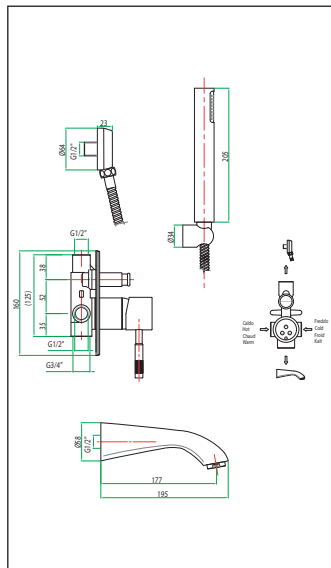
art. 44 CR 5184

Shaped by

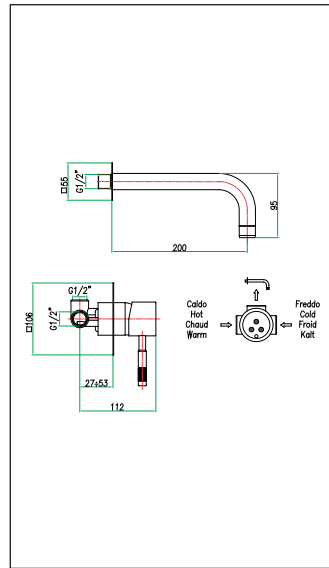




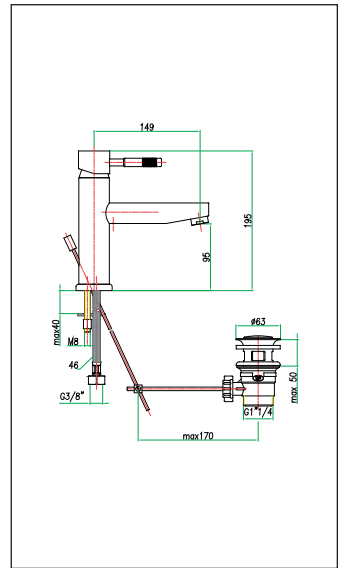
art. 44 CR 5185



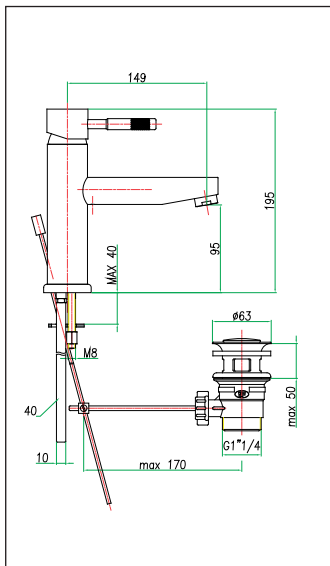
art. 44 CR 5188



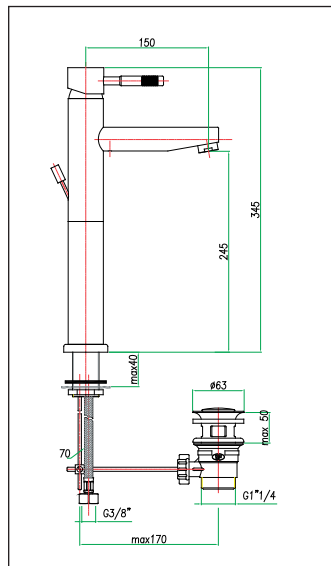
art. 44 CR 5227



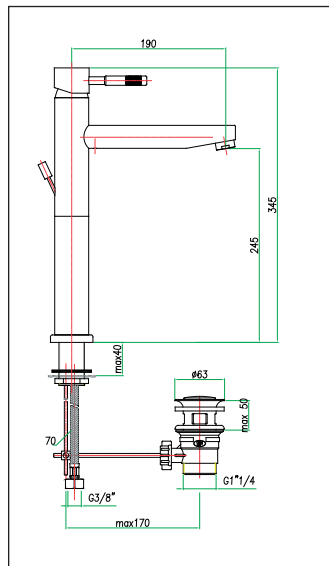
art. 44 CR 5271



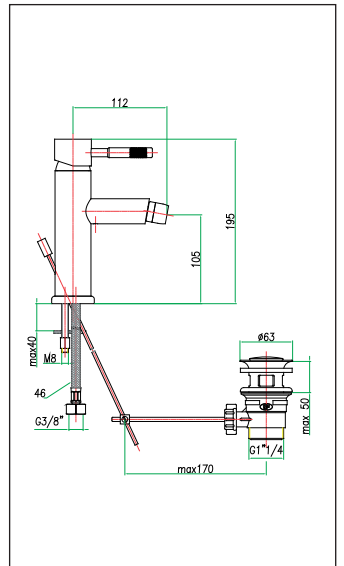
art. 44 CR 5270



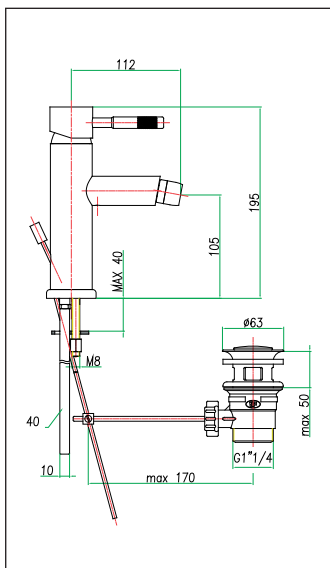
art. 44 CR 5272



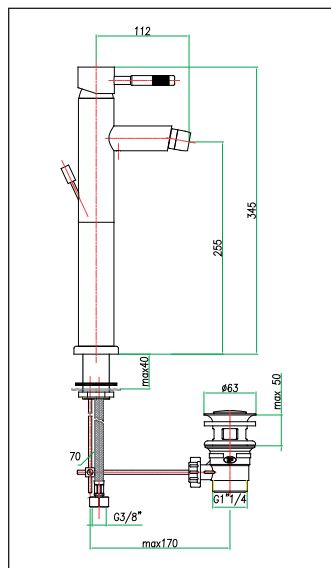
art. 44 CR 5273



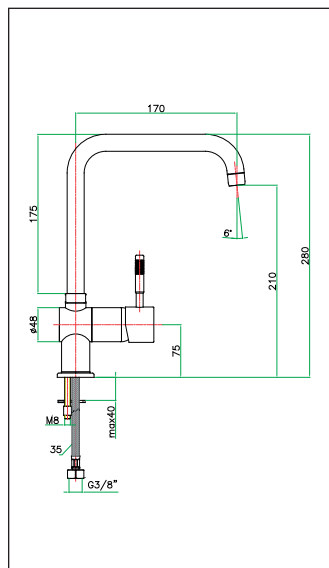
art. 44 CR 5371



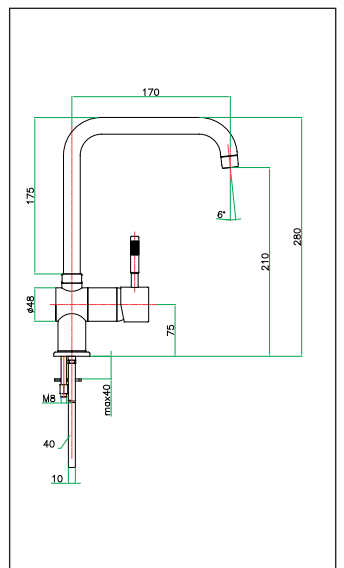
art. 44 CR 5370



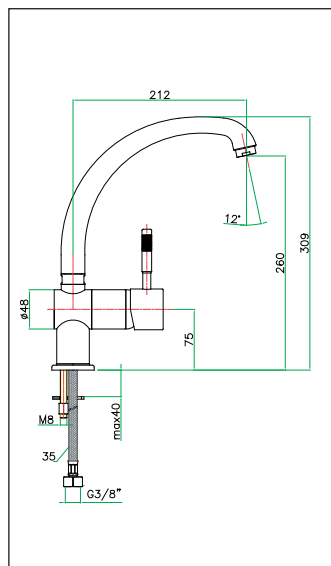
art. 44 CR 5372



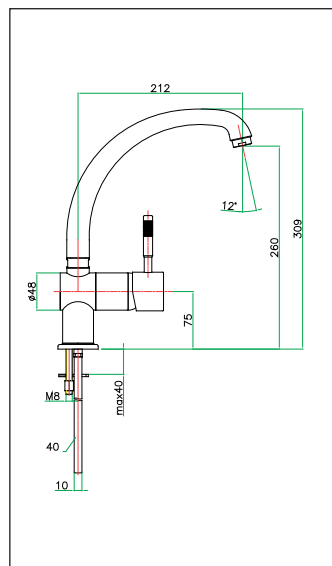
art. 44 CR 5461



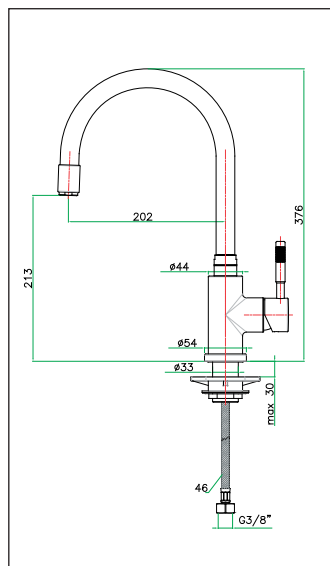
art. 44 CR 5459



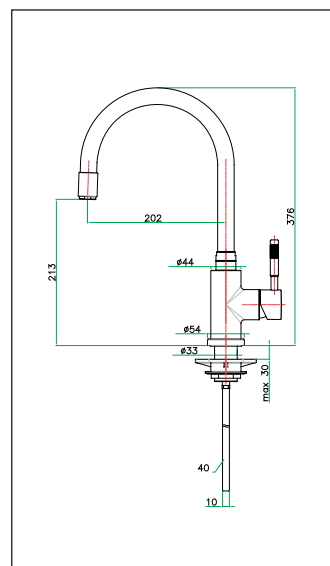
art. 44 CR 5462



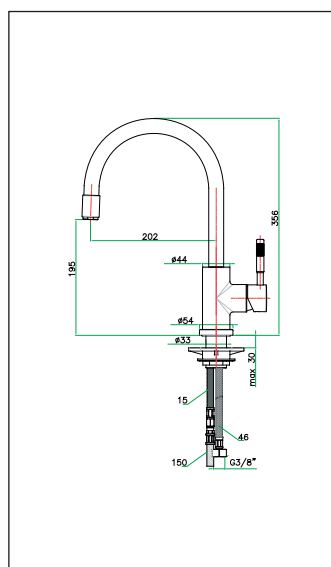
art. 44 CR 5458



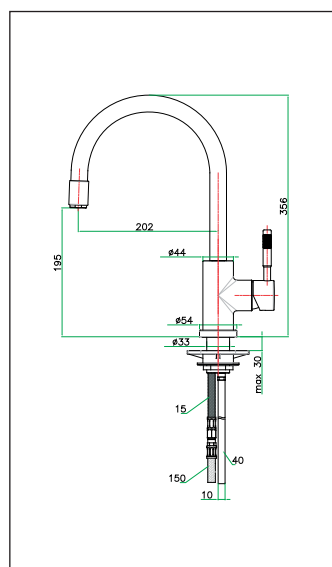
art. 44 CR 5480



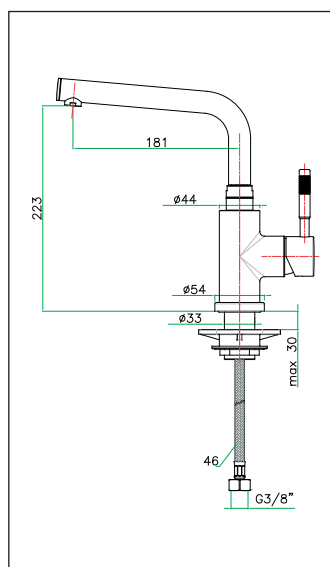
art. 44 CR 5479



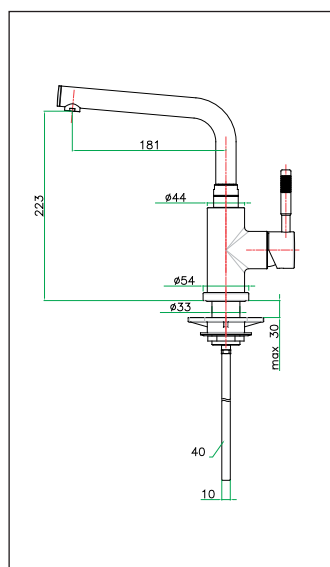
art. 44 CR 5489



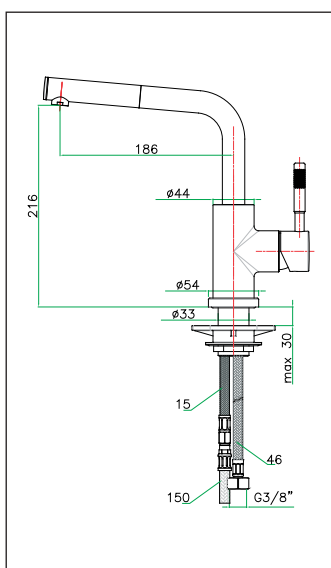
art. 44 CR 5488



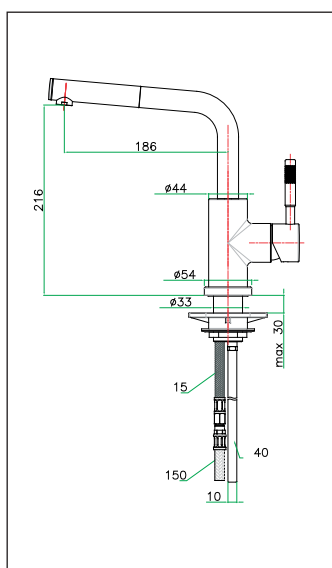
art. 44 CR 5490



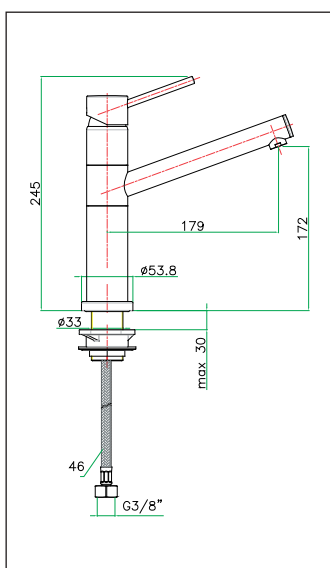
art. 44 CR 5491



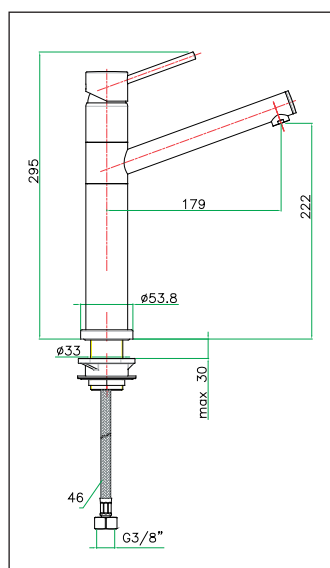
art. 44 CR 5499



art. 44 CR 5487



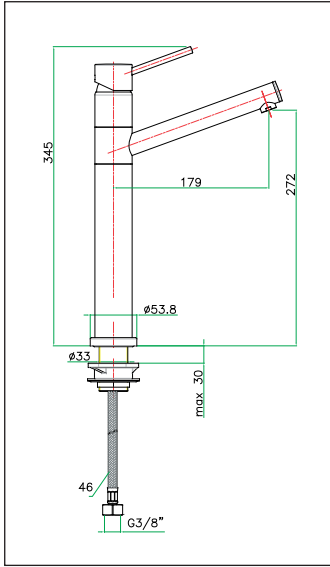
art. 44 CR 5441



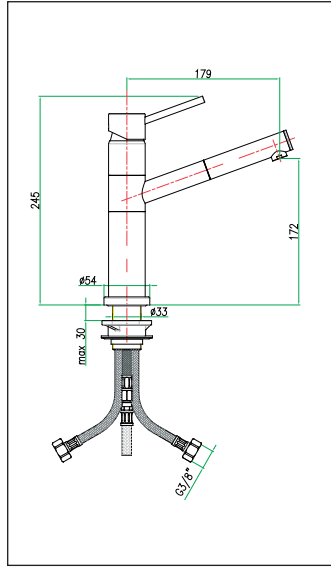
art. 44 CR 5442

Shaped by

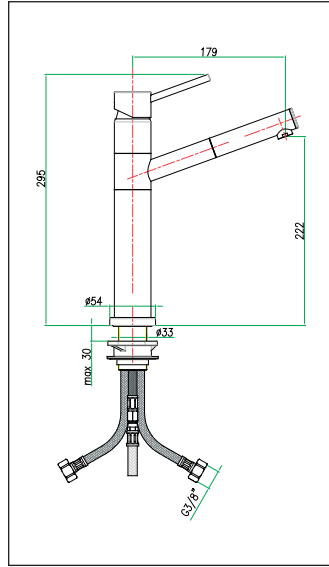




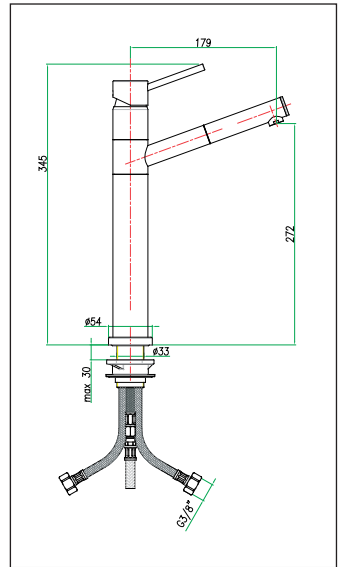
art. 44 CR 5443



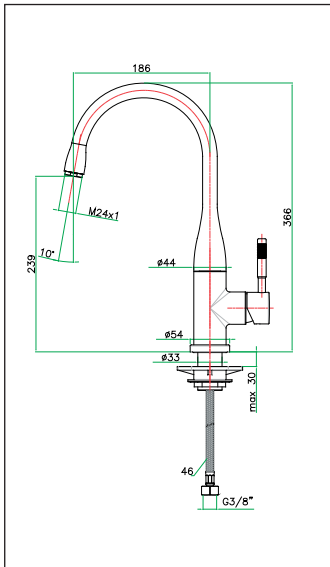
art. 44 CR 5446



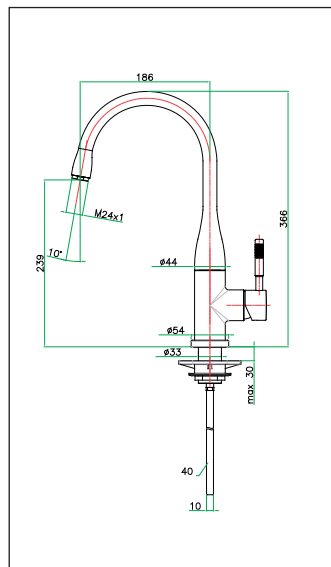
art. 44 CR 5447



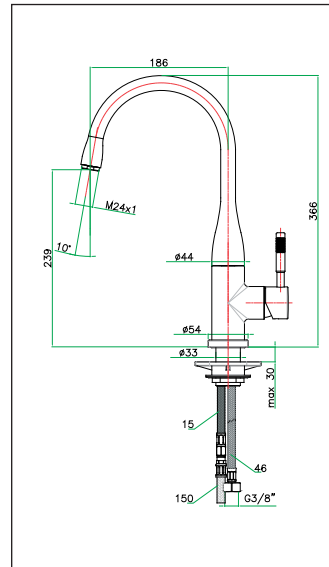
art. 44 CR 5448



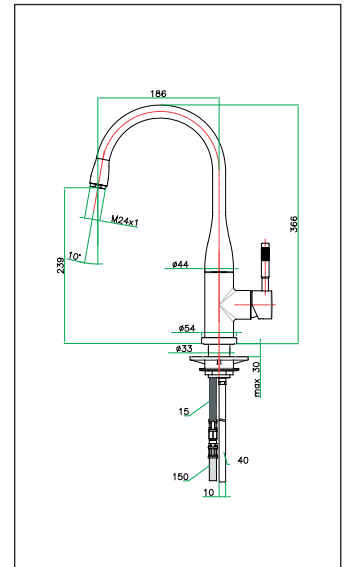
art. 44 CR 5455



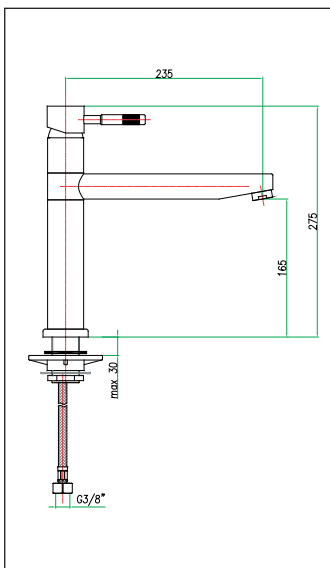
art. 44 CR 5454



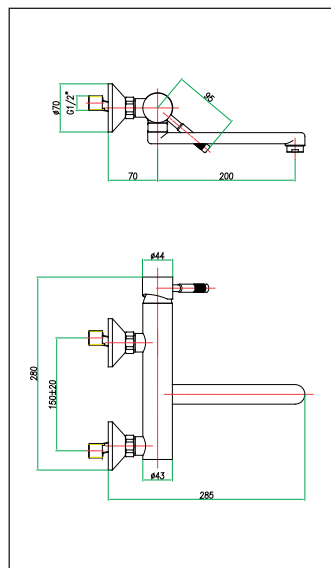
art. 44 CR 5456



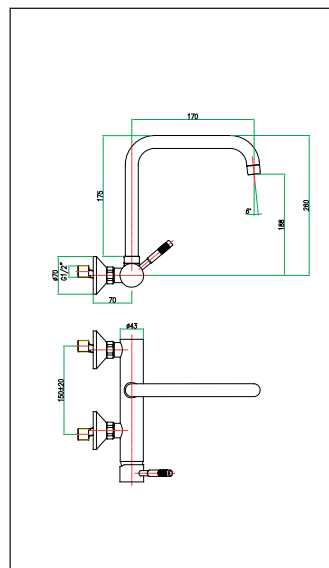
art. 44 CR 5457



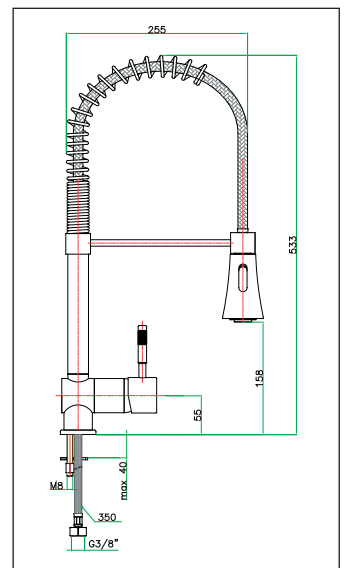
art. 44 CR 5451



art. 44 CR 5471



art. 44 CR 5472



art. 44 CR 5465



Shaped by

XENON



FIORE S.p.A.
28021 Borgomanero (No) - Italia - Via Maggiate, 69/C - C.P. 35
Tel. +39 0322.840.711 - Fax +39 0322.840.777
www.fiore.it - fiore@fiore.it