



KING

Shaped by

KING



art. 39 CR 1000

Miscelatore vasca con duplex

Bath mixer with shower set

Mitigeur bain douche avec garniture

ΥΔΡΟΑΝΑΜΙΚΤΗΡ ΛΟΥΤΗΡΑ ΕΠΙΤΟΙΧΟΣ,
ΠΛΗΡΗΣ ΜΕ ΚΑΤΑΙΟΝΗΣΤΗΡΑ ΧΕΙΡΟΣ



art. 39 CR 1010

Miscelatore vasca senza duplex

Bath mixer without shower set

Mitigeur bain douche sans garniture

ΥΔΡΟΑΝΑΜΙΚΤΗΡ ΛΟΥΤΗΡΑ ΕΠΙΤΟΙΧΟΣ,
ΚΟΡΜΟΣ



art. 39 CR 1090

Miscelatore monoforo bordo vasca, tubi flex

cm. 35, con duplex

One hole bath mixer, flex cm. 35, with shower set

Mitigeur monotrou bain douche, flexibles cm. 35,
avec garniture

ΥΔΡΟΑΝΑΜΙΚΤΗΡ ΛΟΥΤΗΡΑ/ΝΙΠΤΗΡΟΣ
ΕΠΙΚΑΘΗΜΕΝΟΣ, ΠΛΗΡΗΣ ΜΕ
ΚΑΤΑΙΟΝΗΣΤΗΡΑ ΧΕΙΡΟΣ



art. 39 CR 1095

Miscelatore monoforo bordo vasca, tubi flex

cm. 35, senza duplex

*One hole bath mixer, flex cm. 35, without
shower set*

Mitigeur monotrou bain douche, flexibles cm. 35,
sans garniture

art. 39 CR 1455

Miscelatore bordo vasca, 3 fori, con doccia

3-hole bath mixer with shower

Mitigeur bain douche à 3 trous avec douchette



Shaped by

KING

art. 39 CR 1200

Miscelatore doccia esterno senza duplex, attacco 1/2"
External shower mixer without shower set, 1/2"
connection

Mitigeur douche extérieur sans garniture, connection 1/2"
ΥΔΡΟΑΝΑΜΙΚΤΗΡ ΛΟΥΤΗΡΑ ΕΠΙΤΟΙΧΟΣ,
ΚΟΡΜΟΣ, ΣΤΕΙΡΩΜΑ ΕΞΟΔΟΥ 1/2"

art. 39 CR 1210

Miscelatore doccia esterno senza duplex, attacco 3/4"
External shower mixer without shower set, 3/4"
connection

Mitigeur douche extérieur sans garniture, connection 3/4"
ΥΔΡΟΑΝΑΜΙΚΤΗΡ ΛΟΥΤΗΡΑ ΕΠΙΤΟΙΧΟΣ,
ΚΟΡΜΟΣ, ΣΤΕΙΡΩΜΑ ΕΞΟΔΟΥ 3/4"



art. 39 CR 1230

Miscelatore doccia esterno frontale 1/2",
senza duplex
External shower mixer without shower set,
1/2" connection

Mitigeur douche extérieur sans garniture, connection 1/2"
ΥΔΡΟΑΝΑΜΙΚΤΗΡ ΛΟΥΤΗΡΑ ΕΠΙΤΟΙΧΟΣ,
ΚΟΡΜΟΣ, ΣΤΕΙΡΩΜΑ ΕΞΟΔΟΥ 1/2"

art. 39 CR 1240

Miscelatore doccia esterno frontale 3/4",
senza duplex
External shower mixer without shower set,
3/4" connection

Mitigeur douche extérieur sans garniture, connection 3/4"
ΥΔΡΟΑΝΑΜΙΚΤΗΡ ΛΟΥΤΗΡΑ ΕΠΙΤΟΙΧΟΣ,
ΚΟΡΜΟΣ, ΣΤΕΙΡΩΜΑ ΕΞΟΔΟΥ 3/4"



art. 39 CR 1250

Miscelatore doccia esterno frontale con duplex
External shower mixer with shower set

Mitigeur douche extérieur avec garniture
ΥΔΡΟΑΝΑΜΙΚΤΗΡ ΛΟΥΤΗΡΑ ΕΠΙΤΟΙΧΟΣ ΜΕ
ΚΑΤΑΙΟΝΗΣΤΗΡΑ ΧΕΙΡΟΣ



art. 39 CR 1260

Miscelatore doccia esterno con duplex
External shower mixer with shower set

Mitigeur douche extérieur avec garniture
ΥΔΡΟΑΝΑΜΙΚΤΗΡ ΛΟΥΤΗΡΑ ΕΠΙΤΟΙΧΟΣ ΜΕ
ΚΑΤΑΙΟΝΗΣΤΗΡΑ ΧΕΙΡΟΣ



Shaped by

KING

art. 39 CR 1310

Miscelatore doccia incasso con braccio doccia e soffione

Built-in shower mixer with shower arm and shower head

Mitigeur douche à encastrer avec bras et pomme de douche

ΥΔΡΟΑΝΑΜΙΚΤΗΡΑΣ ΕΝΤΟΙΧΙΣΜΕΝΟΣ ΜΕ ΕΠΙΤΟΙΧΗ ΚΕΦΑΛΗ

art. 39 CR 1300

Miscelatore doccia incasso

Built-in shower mixer

Mitigeur douche à encastrer

ΥΔΡΟΑΝΑΜΙΚΤΗΡ ΕΝΤΟΙΧΙΣΜΕΝΟΣ

art. 39 CR 1301

Miscelatore doccia incasso 3/4"x3/4"x3/4", cartuccia alta portata

Built-in shower mixer 3/4"x3/4"x3/4", high flow cartridge

Mitigeur douche à encastrer 3/4"x3/4"x3/4", cartouche haut débit

art. 39 CR 1330

Miscelatore doccia incasso con deviatore, braccio doccia, soffione e bocca a muro

Built-in shower mixer with diverter, shower arm, shower head and wall spout

Mitigeur douche à encastrer avec inverseur, bras, pomme de douche et bec mural

ΥΔΡΟΑΝΑΜΙΚΤΗΡ ΛΟΥΤΗΡΑ ΕΝΤΟΙΧΙΣΜΕΝΟΣ ΜΕ ΕΠΙΤΟΙΧΗ ΚΕΦΑΛΗ & ΚΑΤΩ ΡΟΗ

art. 39 CR 1331

Miscelatore doccia incasso con deviatore

Built-in shower mixer with diverter

Mitigeur douche à encastrer avec inverseur

art. 39 CR 1335

Miscelatore doccia incasso con deviatore, braccio doccia, soffione, presa d'acqua e duplex

Built-in shower mixer with diverter, shower arm, shower head, intake of water and shower set

Mitigeur douche à encastrer avec inverseur, bras, pomme de douche, prise d'eau et garniture

ΥΔΡΟΑΝΑΜΙΚΤΗΡ ΛΟΥΤΗΡΑ ΕΝΤΟΙΧ. ΜΕ ΕΠΙΤΟΙΧΗ ΚΕΦΑΛΗ & ΚΑΤΑΙΟΝΗΣΤΗΡΑ ΧΕΙΡΟΣ

art. 39 CR 1338

Miscelatore doccia incasso con deviatore, bocca a muro, presa d'acqua, con duplex

Built-in shower mixer with diverter, wall spout, intake of water, with shower set

Mitigeur douche à encastrer avec inverseur, bec mural, prise d'eau et garniture



Shaped by

KING

art. 39 CR 2210

Miscelatore lavabo, scarico aut. 1"1/4, tubi flex cm. 35
One hole basin mixer, 1"1/4 automatic pop up waste, flex cm. 35

Mitigeur lavabo, vidage automatique 1"1/4, flexibles cm. 35

ΥΔΡΟΑΝΑΜΙΚΤΗΡ ΝΙΤΤΗΡΟΣ ΜΕ ΑΥΤ. ΒΑΛΒ. 1 1/4"

art. 39 CR 2200

Miscelatore lavabo, scarico aut. 1"1/4, tubi rame cm. 30
One hole basin mixer, 1"1/4 automatic pop up waste, copper tubes cm. 30

Mitigeur lavabo, vidage automatique 1"1/4, tubes cuivre cm. 30



art. 39 CR 2310

Miscelatore lavabo testa cieca, flex cm. 35
One hole basin mixer without pop up waste, with flex cm. 35

Mitigeur lavabo sans vidage, avec flexibles cm. 35

art. 39 CR 2300

Miscelatore lavabo testa cieca, tubi rame cm. 30
One hole basin mixer without pop up waste, with copper tubes cm. 30

Mitigeur lavabo sans vidage, avec tubes cuivre cm. 30



art. 39 CR 2243

Miscelatore lavabo leva laterale, canna gonfiata cm. 13, scarico aut. 1"1/4, tubi flex cm. 35
One hole basin mixer, side lever, high spout cm. 13, 1"1/4 automatic pop up waste, flex cm. 35

Mitigeur lavabo manette latérale, bec gonflé cm. 13, vidage automatique 1"1/4, flexibles cm. 35

art. 39 CR 2242

Miscelatore lavabo leva laterale, canna gonfiata cm. 13, scarico aut. 1"1/4, tubi rame cm. 30
One hole basin mixer, side lever, high spout cm. 13, 1"1/4 automatic pop up waste, copper tubes cm. 30

Mitigeur lavabo manette latérale, bec gonflé cm. 13, vidage automatique 1"1/4, tubes cuivre cm. 30



art. 39 CR 2290

Miscelatore lavabo 2 fori con doccetta estraibile, testa cieca, tubi flex cm. 35
2-hole basin mixer, pull-out shower, without pop up waste, with flex cm. 35

Mitigeur lavabo à 2 trous avec douchette extractible, sans vidage, avec flexibles cm. 35

art. 39 CR 2295

Miscelatore lavabo 2 fori con doccetta estraibile, scarico aut. 1"1/4, tubi flex cm. 35
2-hole basin mixer, pull-out shower, 1"1/4 automatic pop up waste, flex cm. 35

Mitigeur lavabo à 2 trous avec douchette extractible, vidage automatique 1"1/4, flexibles cm. 35



art. 39 CR 2400

Miscelatore lavabo 4", scarico aut. 1"1/4
4" centerset basin mixer, 1"1/4 automatic pop up waste
Mitigeur lavabo 4", vidage automatique 1"1/4



art. 39 CR 3210

Miscelatore bidet, scarico aut. 1"1/4, tubi flex cm. 35
One hole bidet mixer, 1"1/4 automatic pop up waste, flex cm. 35
Mitigeur bidet, vidage automatique 1"1/4, flexibles cm. 35
ΥΔΡΟΑΝΑΜΙΚΤΗΡ ΒΙΔΕΤ ΜΕ ΑΥΤ. ΒΑΛΒ. 1 1/4"



art. 39 CR 3200

Miscelatore bidet, scarico aut. 1"1/4, tubi rame cm. 30
One hole bidet mixer, 1"1/4 automatic pop up waste, copper tubes cm. 30
Mitigeur bidet, vidage automatique 1"1/4, tubes cuivre cm. 30



art. 39 CR 3310

Miscelatore bidet, testa cieca, tubi flex cm. 35
One hole bidet mixer, without pop up waste, with flex cm. 35
Mitigeur bidet, sans vidage, avec flexibles cm. 35



art. 39 CR 3300

Miscelatore bidet, testa cieca, tubi rame cm. 30
One hole bidet mixer, without pop up waste, with copper tubes cm. 30
Mitigeur bidet, sans vidage, avec tubes cuivre cm. 30



art. 39 CR 3291

Miscelatore bidet monoforo con doccetta spray, scarico aut. 1"1/4, tubi flex cm. 35
One hole bidet mixer with spray, 1"1/4 automatic pop up waste, flex cm. 35
Mitigeur bidet avec douchette, vidage automatique 1"1/4, flexibles cm. 35
ΥΔΡΟΑΝΑΜΙΚΤΗΡ ΚΟΜΜΩΤΗΡΙΟΥ ΜΕ Α.Β. & ΚΑΤΑΙΟΝΗΣΤΗΡΑ ΧΕΙΡΟΣ



art. 39 CR 3290

Miscelatore bidet monoforo con doccetta spray, scarico aut. 1"1/4, tubi rame cm. 30
One hole bidet mixer with spray, 1"1/4 automatic pop up waste, copper tubes cm. 30
Mitigeur bidet avec douchette, vidage automatique 1"1/4, tubes cuivre cm. 30



Shaped by

KING

art. 39 CR 4316

Miscelatore lavello leva laterale, canna gonfiata, attacco lavastoviglie, tubi flex cm. 35

Sink mixer, side lever, high spout, dishwasher connection, flex cm. 35

Mitigeur évier, manette latérale, bec gonflé, connection lave-vaisselle, flexibles cm. 35

ΥΔΡΟΑΝΑΜΙΚΤΗΡ ΝΕΡΟΥΥΤΗ ΜΕ ΠΑΡΟΧΗ ΠΛΥΝΤΗΡΙΟΥ

art. 39 CR 4315

Miscelatore lavello leva laterale, canna gonfiata, attacco lavastoviglie, tubi rame cm. 30

Sink mixer, side lever, high spout, dishwasher connection, copper tubes cm. 30

Mitigeur évier, manette latérale, bec gonflé, connection lave-vaisselle, tubes cuivre cm. 30

art. 39 CR 4319

Miscelatore lavello leva laterale, canna gonfiata, entrata acqua depurata, tubi flex cm. 35

Sink mixer, side lever, high spout, inlet for filtered water, flex cm. 35

Mitigeur évier, manette latérale, bec gonflé, entrée eau filtrée, flexibles cm. 35

ΥΔΡΟΑΝΑΜΙΚΤΗΡ ΝΕΡΟΥΥΤΗ 3 ΠΑΡΟΧΩΝ

art. 39 CR 4318

Miscelatore lavello leva laterale, canna gonfiata, tubi flex cm. 35

Sink mixer, side lever, high spout, flex cm. 35

Mitigeur évier, manette latérale, bec gonflé, flexibles cm. 35

ΥΔΡΟΑΝΑΜΙΚΤΗΡ ΝΕΡΟΥΥΤΗ ΜΕ ΠΕΡΙΣΤΡΕΦΟΜΕΝΟ ΡΑΜΦΟΣ

art. 39 CR 4317

Miscelatore lavello leva laterale, canna gonfiata, tubi rame cm. 30

Sink mixer, side lever, high spout, copper tubes cm. 30

Mitigeur évier, manette latérale, bec gonflé, tubes cuivre cm. 30

art. 39 CR 4110

Miscelatore lavello, tubi flex cm. 35

Sink mixer, flex cm. 35

Mitigeur évier, flexibles cm. 35

ΥΔΡΟΑΝΑΜΙΚΤΗΡ ΝΕΡΟΥΥΤΗ ΜΕ ΠΕΡΙΣΤΡΕΦΟΜΕΝΟ ΡΑΜΦΟΣ

art. 39 CR 4100

Miscelatore lavello, tubi rame cm. 30

Sink mixer, copper tubes cm. 30

Mitigeur évier, tubes cuivre cm. 30

art. 39 CR 4090

Miscelatore lavello bassa pressione, tubi flex cm. 35

Low pressure sink mixer, flex cm. 35

Mitigeur évier basse pression, flexibles cm. 35

art. 39 CR 4080

Miscelatore lavello bassa pressione, tubi rame cm. 30

Low pressure sink mixer, copper tubes cm. 30

Mitigeur évier basse pression, tubes cuivre cm. 30



Shaped by

KING

art. 39 CR 4111

Miscelatore lavello canna corta, tubi flex cm. 35
Sink mixer with short spout, flex cm. 35
Mitigeur évier, bec court, flexibles cm. 35
ΥΔΡΟΝΑΜΙΚΤΗΡ ΝΕΡΟΥΥΤΗ ΜΕ
ΠΕΡΙΣΤΡΕΦΟΜΕΝΟ ΚΟΝΤΟ ΡΑΜΦΟΣ



art. 39 CR 4135

Miscelatore lavello con bassetta alta, tubi flex
cm. 35
Sink mixer with high base, flex cm. 35
Mitigeur évier avec embase haute, flexibles cm. 35

art. 39 CR 4130

Miscelatore lavello con bassetta alta, tubi rame
cm. 30
Sink mixer with high base, copper tubes cm. 30
Mitigeur évier avec embase haute, tubes cuivre
cm. 30



art. 39 CR 4070

Miscelatore lavello sottofinestra, tubi flex cm. 70
Under-window sink mixer, flex cm. 70
Mitigeur évier sous fenêtre, flexibles cm. 70
ΥΔΡΟΝΑΜΙΚΤΗΡ ΝΕΡΟΥΥΤΗ
ΑΠΟΣΠΩΜΕΝΟΣ ΓΙΑ ΧΑΜΗΛΟ ΠΑΡΑΘΥΡΟ

art. 39 CR 4060

Miscelatore lavello sottofinestra, bassa pressione,
tubi flex cm. 70
Low pressure under-window sink mixer, flex cm. 70
Mitigeur évier sous fenêtre, basse pression,
flexibles cm. 70



art. 39 CR 4160

Miscelatore lavello, entrata acqua depurata, tubi
flex cm. 35
Sink mixer with inlet for filtered water, flex cm. 35
Mitigeur évier, entrée eau filtrée, flexibles cm. 35
ΥΔΡΟΝΑΜΙΚΤΗΡ ΝΕΡΟΥΥΤΗ 3 ΠΑΡΟΧΩΝ

art. 39 CR 4150

Miscelatore lavello, entrata acqua depurata, tubi
rame cm. 30
*Sink mixer with inlet for filtered water, copper tubes
cm. 30*
Mitigeur évier, entrée eau filtrée, tubes cuivre
cm. 30



Shaped by

KING

art. 39 CR 4180

Miscelatore lavello, attacco lavastoviglie, tubi flex cm. 35

Sink mixer, dishwasher connection, flex cm. 35

Mitigeur évier, connection lave-vaisselle, flexibles cm. 35

ΥΔΡΟΑΝΑΜΙΚΤΗΡ ΝΕΡΟΥΥΤΗ ΜΕ ΠΑΡΟΧΗ ΠΛΑΥΝΤΗΡΙΟΥ

art. 39 CR 4170

Miscelatore lavello, attacco lavastoviglie, tubi rame cm. 30

Sink mixer, dishwasher connection, copper tubes cm. 30

Mitigeur évier, connection lave-vaisselle, tubes cuivre cm. 30

art. 39 CR 4181

Miscelatore lavello, attacco lavastoviglie, bassa pressione, tubi flex cm. 35

Low pressure sink mixer, dishwasher connection, flex cm. 35

Mitigeur évier, connection lave-vaisselle, basse pression, flexibles cm. 35



art. 39 CR 4125

Miscelatore lavello, canna fusa, tubi flex cm. 35

Sink mixer, cast spout, flex cm. 35

Mitigeur évier, bec fondu, flexibles cm. 35

ΥΔΡΟΑΝΑΜΙΚΤΗΡ ΝΕΡΟΥΥΤΗ ΜΕ ΠΕΡΙΣΤΡΕΦΟΜΕΝΟ ΧΥΤΟ ΡΑΜΦΟΣ

art. 39 CR 4120

Miscelatore lavello, canna fusa, tubi rame cm. 30

Sink mixer, cast spout, copper tubes cm. 30

Mitigeur évier, bec fondu, tubes cuivre cm. 30

art. 39 CR 4071

Miscelatore lavello, bassa pressione, canna fusa, tubi flex cm. 35

Low pressure sink mixer, cast spout, flex cm. 35

Mitigeur évier basse pression, bec fondu, flexibles cm. 35



art. 39 CR 4127

Miscelatore lavello sottofinestra, canna fusa, tubi flex cm. 70

Under-window sink mixer, cast spout, flex cm. 70

Mitigeur évier sous fenêtre, bec fondu, flexibles cm. 70

art. 39 CR 4128

Miscelatore lavello sottofinestra, canna fusa, bassa pressione, tubi flex cm. 70

Low pressure under-window sink mixer, cast spout, flex cm. 70

Mitigeur évier sous fenêtre, bec fondu, basse pression, flexibles cm. 70



Shaped by

KING

art. 39 CR 4182

Miscelatore lavello, attacco lavastoviglie, canna fusa, tubi flex cm. 35
Sink mixer, dishwasher connection, cast spout, flex cm. 35
Mitigeur évier, connection lave-vaisselle, bec fondu, flexibles cm. 35

art. 39 CR 4183

Miscelatore lavello, attacco lavastoviglie, canna fusa, bassa pressione, tubi flex cm. 35
Low pressure sink mixer, dishwasher connection, cast spout, flex cm. 35
Mitigeur évier, connection lave-vaisselle, bec fondu, basse pression, flexibles cm. 35

art. 39 CR 4184

Miscelatore lavello, entrata acqua depurata, canna fusa, tubi flex cm. 35
Sink mixer, inlet for filtered water, cast spout, flex cm. 35
Mitigeur évier, entrée eau filtrée, bec fondu, flexibles cm. 35



art. 39 CR 4010

Miscelatore lavello, doccetta estraibile, tubi flex cm. 35
Sink mixer, pull-out shower, flex cm. 35
Mitigeur évier, douchette extractible, flexibles cm. 35
ΥΔΡΟΑΝΑΜΙΚΤΗΡ ΝΕΡΟΧΥΤΗ ΜΕ
ΕΞΕΡΧΟΜΕΝΗ ΚΕΦΑΛΗ

art. 39 CR 4000

Miscelatore lavello, doccetta estraibile, tubi rame cm. 30
Sink mixer, pull-out shower, copper tubes cm. 30
Mitigeur évier, douchette extractible, tubes cuivre cm. 30



art. 39 CR 4020

Miscelatore lavello, doccetta estraibile, bassa pressione, tubi flex cm. 35
Low pressure sink mixer, pull-out shower, flex cm. 35
Mitigeur évier, douchette extractible, basse pression, flexibles cm. 35

art. 39 CR 4395

Miscelatore lavello, leva laterale, doccetta estraibile, tubi flex cm. 35
Sink mixer, side lever, pull-out shower, flex cm. 35
Mitigeur évier, manette latérale, douchette extractible, flexibles cm. 35
ΥΔΡΟΑΝΑΜΙΚΤΗΡ ΝΕΡΟΧΥΤΗ ΜΕ
ΕΞΕΡΧΟΜΕΝΗ ΚΕΦΑΛΗ

art. 39 CR 4390

Miscelatore lavello, leva laterale, doccetta estraibile, tubi rame cm. 30
Sink mixer, side lever, pull-out shower, copper tubes cm. 30
Mitigeur évier, manette latérale, douchette extractible, tubes cuivre cm. 30



Shaped by

KING

art. 39 CR 4310

Miscelatore lavello, leva laterale, canna gonfiata cm. 20, tubi flex cm. 35

Sink mixer, side lever, high spout cm. 20, flex cm. 35

Mitigeur évier, manette latérale, bec gonflé cm. 20, flexibles cm. 35

ΥΔΡΟΑΝΑΜΙΚΤΗΡ ΝΕΡΟΧΥΤΗ ΜΕ ΠΕΡΙΣΤΡΕΦΟΜΕΝΟ ΚΑΜΠΥΛΟ ΡΑΜΦΟΣ

art. 39 CR 4300

Miscelatore lavello, leva laterale, canna gonfiata cm. 20, tubi rame cm. 30

Sink mixer, side lever, high spout cm. 20, copper tubes cm. 30

Mitigeur évier, manette latérale, bec gonflé cm. 20, tubes cuivre cm. 30



art. 39 CR 4397

Miscelatore lavello, leva laterale, canna ombrello, doccetta estraibile, tubi flex cm. 35

Sink mixer, side lever, umbrella spout, pull-out shower, flex cm. 35

Mitigeur évier, manette latérale, bec à parapluie, douchette extractible, flexibles cm. 35

ΥΔΡΟΑΝΑΜΙΚΤΗΡ ΝΕΡΟΧΥΤΗ ΜΕ ΕΞΕΡΧΟΜΕΝΗ ΚΕΦΑΛΗ

art. 39 CR 4396

Miscelatore lavello, leva laterale, canna ombrello, doccetta estraibile, tubi rame cm. 30

Sink mixer, side lever, umbrella spout, pull-out shower, copper tubes cm. 30

Mitigeur évier, manette latérale, bec à parapluie, douchette extractible, tubes cuivre cm. 30



art. 39 CR 4399

Miscelatore lavello, leva laterale, canna "L", doccetta estraibile, tubi flex cm. 35

Sink mixer, side lever, "L" spout, pull-out shower, flex cm. 35

Mitigeur évier, manette latérale, bec "L", douchette extractible, flexibles cm. 35

ΥΔΡΟΑΝΑΜΙΚΤΗΡ ΝΕΡΟΧΥΤΗ ΜΕ ΕΞΕΡΧΟΜΕΝΗ ΚΕΦΑΛΗ

art. 39 CR 4398

Miscelatore lavello, leva laterale, canna "L", doccetta estraibile, tubi rame cm. 30

Sink mixer, side lever, "L" spout, pull-out shower, copper tubes cm. 30

Mitigeur évier, manette latérale, bec "L", douchette extractible, tubes cuivre cm. 30



Shaped by

KING



art. 39 CR 4360

Miscelatore lavello, leva laterale, canna "L", tubi flex cm. 35

Sink mixer, side lever, "L" spout, flex cm. 35

Mitigeur évier, manette latérale, bec "L", flexibles cm. 35

art. 39 CR 4350

Miscelatore lavello, leva laterale, canna "L", tubi rame cm. 30

Sink mixer, side lever, "L" spout, copper tubes cm. 30

Mitigeur évier, manette latérale, bec "L", tubes cuivre cm. 30



art. 39 CR 4379

Miscelatore lavello, leva laterale, canna fusa cm. 13, tubi flex cm. 35

Sink mixer, side lever, cast spout cm. 13, flex cm. 35

Mitigeur évier, manette latérale, bec fondu cm. 13, flexibles cm. 35

art. 39 CR 4369

Miscelatore lavello, leva laterale, canna fusa cm. 13, tubi rame cm. 30

Sink mixer, side lever, cast spout cm. 13, copper tubes cm. 30

Mitigeur évier, manette latérale, bec fondu cm. 13, tubes cuivre cm. 30



art. 39 CR 4380

Miscelatore lavello, leva laterale, canna "J" cm. 20, tubi flex cm. 35

Sink mixer, side lever, "J" spout cm. 20, flex cm. 35

Mitigeur évier, manette latérale, bec "J" cm. 20, flexibles cm. 35

art. 39 CR 4370

Miscelatore lavello, leva laterale, canna "J" cm. 20, tubi rame cm. 30

Sink mixer, side lever, "J" spout cm. 20, copper tubes cm. 30

Mitigeur évier, manette latérale, bec "J" cm. 20, tubes cuivre cm. 30



Shaped by

KING



art. 39 CR 5465

Monoforo lavello industriale, tubi flex cm. 35
Professional sink mixer, flex cm. 35
Mitigeur évier industriel, flexibles cm. 35



art. 39 CR 4240

Miscelatore lavello a muro, canna "L"
Wall sink mixer, "L" spout
Mitigeur évier mural, bec "L"



art. 39 CR 4260

Miscelatore lavello a muro canna "J" gonfiata
Wall sink mixer, high "J" spout
Mitigeur évier mural, bec gonflé "J"
ΥΔΡΟΑΝΑΜΙΚΤΗΡ ΝΕΡΟΥΥΤΗ ΕΠΙΤΟΙΧΟΣ



art. 39 CR 4296

Miscelatore lavello a muro canna tubo "U" cm. 20
Ø mm. 18
Wall sink mixer "U" spout cm. 20 Ø mm. 18
Mitigeur évier mural, bec "U" cm. 20 Ø mm. 18



Shaped by

KING

art. 39 CR 4250

Miscelatore lavello a muro, canna diritta cm. 30,
con deviatore e duplex
*Wall sink mixer with straight spout cm. 30, diverter
and shower set*

Mitigeur évier mural, bec droit cm. 30 avec
inverseur et garniture
ΥΔΡΟΑΝΑΜΙΚΤΗΡ ΝΕΡΟΧΥΤΗ ΕΠΙΤΟΙΧΟΣ ΜΕ
ΡΑΜΦΟΣ 30cm & ΚΑΤΑΙΟΝΗΣΤΗΡΑ ΧΕΙΡΟΣ

art. 39 CR 4251

Miscelatore lavello a muro, canna "S" cm. 35,
con deviatore e duplex
*Wall sink mixer with "S" spout cm. 35, diverter
and shower set*

Mitigeur évier mural, bec "S" cm. 35 avec inverseur
et garniture
ΥΔΡΟΑΝΑΜΙΚΤΗΡ ΝΕΡΟΧΥΤΗ ΕΠΙΤΟΙΧΟΣ ΜΕ
ΡΑΜΦΟΣ 35cm & ΚΑΤΑΙΟΝΗΣΤΗΡΑ ΧΕΙΡΟΣ

art. 39 CR 4252

Miscelatore lavello a muro, canna "S" cm. 35,
con deviatore senza duplex
*Wall sink mixer with "S" spout cm. 35, diverter,
without shower set*

Mitigeur évier mural, bec "S" cm. 35 avec inver-
seur, sans garniture

art. 39 CR 4200

Miscelatore lavello a muro, canna diritta cm. 20
Wall sink mixer, straight spout cm. 20
Mitigeur évier mural, bec droit cm. 20
ΥΔΡΟΑΝΑΜΙΚΤΗΡ ΝΕΡΟΧΥΤΗ ΕΠΙΤΟΙΧΟΣ ΜΕ
ΕΥΘΥ ΡΑΜΦΟΣ 20cm

art. 39 CR 4230

Miscelatore lavello a muro, canna diritta cm. 30
Wall sink mixer, straight spout cm. 30
Mitigeur évier mural, bec droit cm. 30
ΥΔΡΟΑΝΑΜΙΚΤΗΡ ΝΕΡΟΧΥΤΗ ΕΠΙΤΟΙΧΟΣ ΜΕ
ΕΥΘΥ ΡΑΜΦΟΣ 30cm

art. 39 CR 4220

Miscelatore lavello a muro, canna "S" cm. 20
Wall sink mixer, "S" spout cm. 20
Mitigeur évier mural, bec "S" cm. 20
ΥΔΡΟΑΝΑΜΙΚΤΗΡ ΝΕΡΟΧΥΤΗ ΕΠΙΤΟΙΧΟΣ
ΜΕ ΚΑΜΠΥΛΟ ΡΑΜΦΟΣ 20cm

art. 39 CR 4231

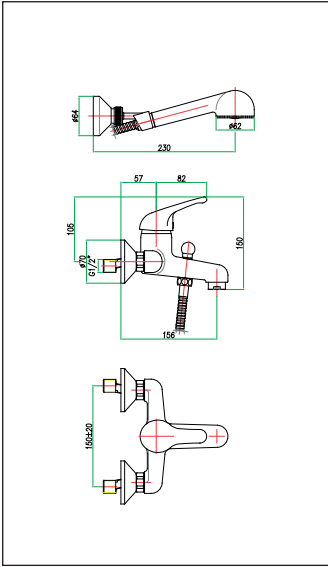
Miscelatore lavello a muro, canna "S" cm. 35
Wall sink mixer, "S" spout cm. 35
Mitigeur évier mural, bec "S" cm. 35
ΥΔΡΟΑΝΑΜΙΚΤΗΡ ΝΕΡΟΧΥΤΗ ΕΠΙΤΟΙΧΟΣ
ΜΕ ΚΑΜΠΥΛΟ ΡΑΜΦΟΣ 35cm



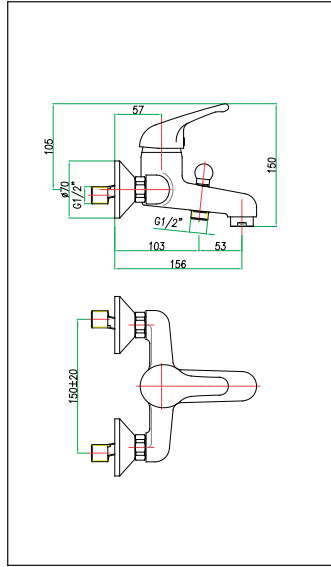
Vi preghiamo di indicare il relativo codice sui Vostri ordini
Please state the relevant code on your orders
Nous vous prions d'indiquer les codes dans vos commandes

Shaped by

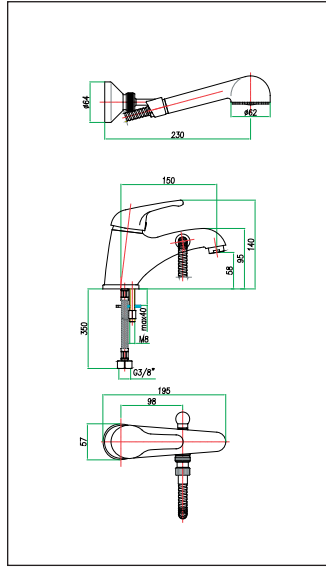
KING



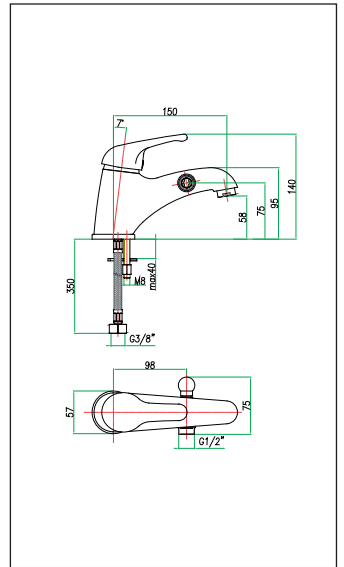
art. 39 CR 1000



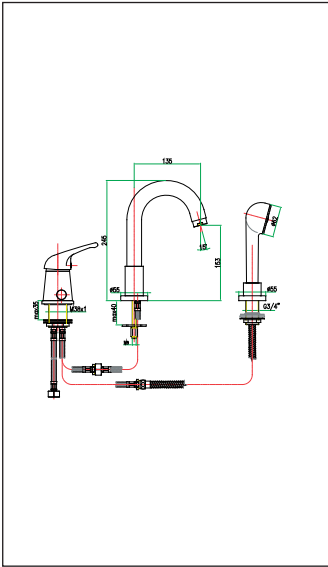
art. 39 CR 1010



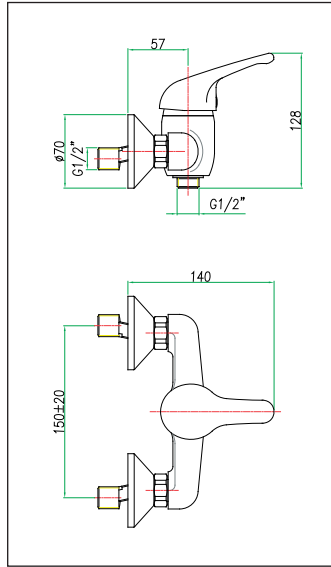
art. 39 CR 1090



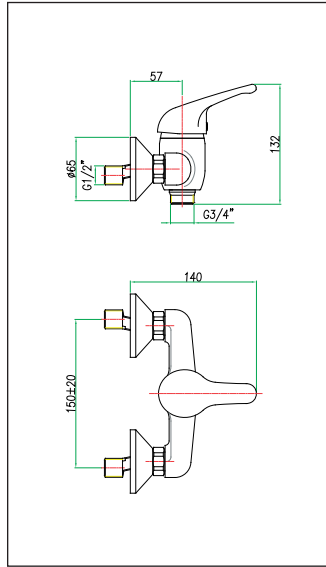
art. 39 CR 1095



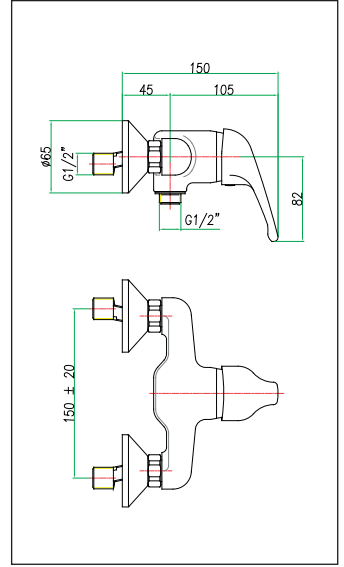
art. 39 CR 1455



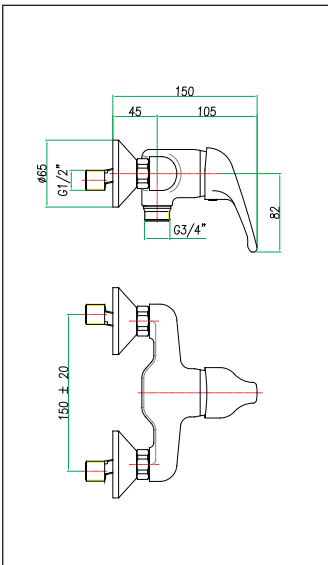
art. 39 CR 1200



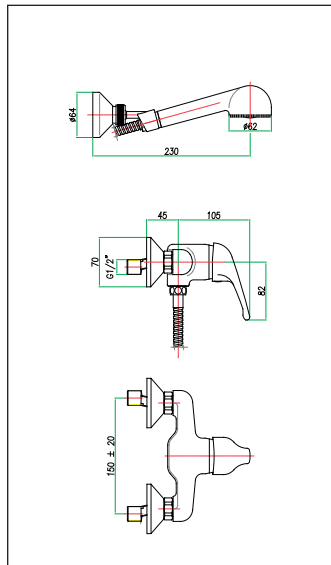
art. 39 CR 1210



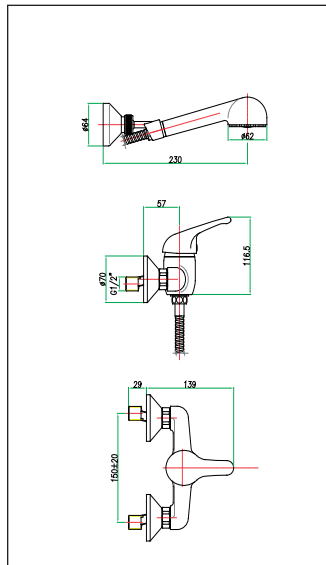
art. 39 CR 1230



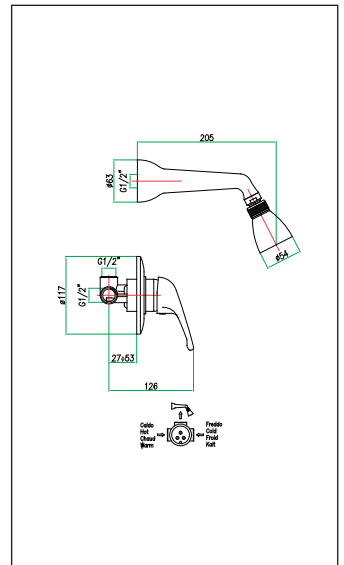
art. 39 CR 1240



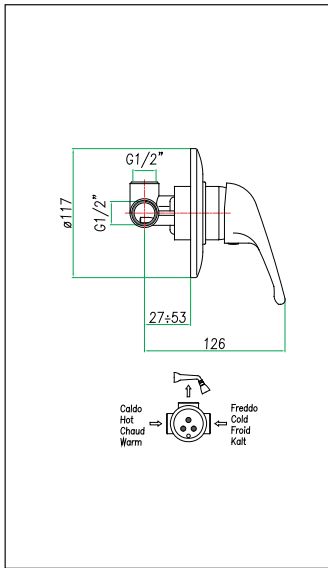
art. 39 CR 1250



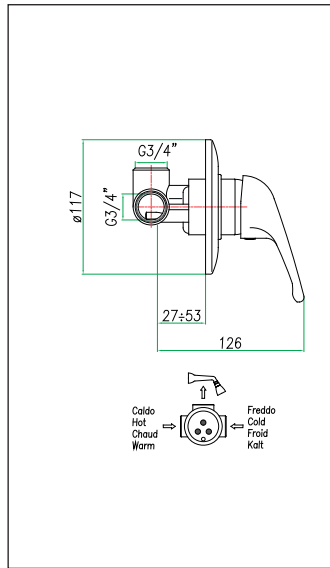
art. 39 CR 1260



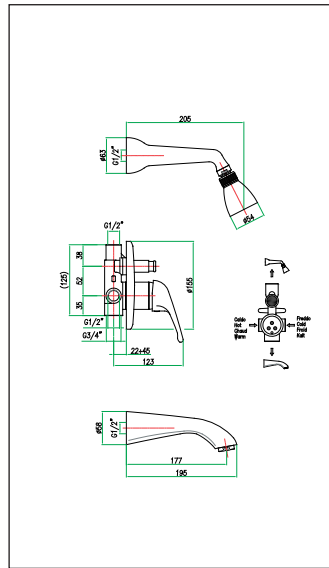
art. 39 CR 1310



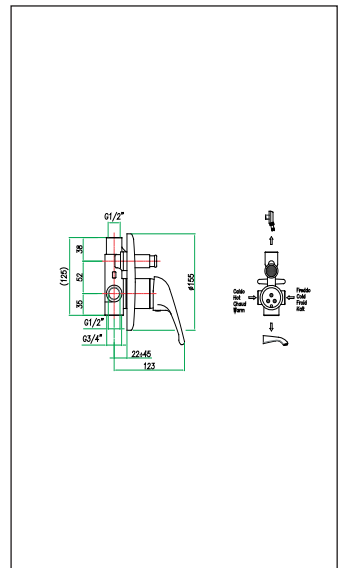
art. 39 CR 1300



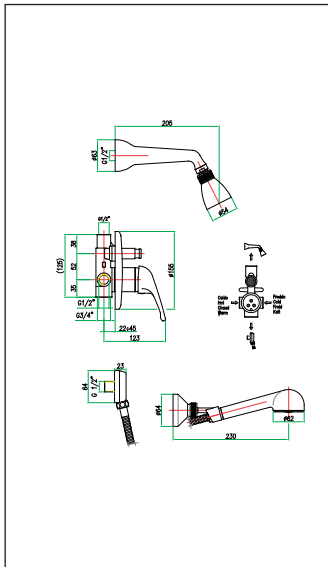
art. 39 CR 1301



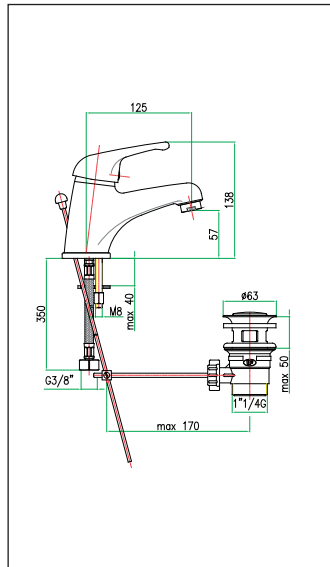
art. 39 CR 1330



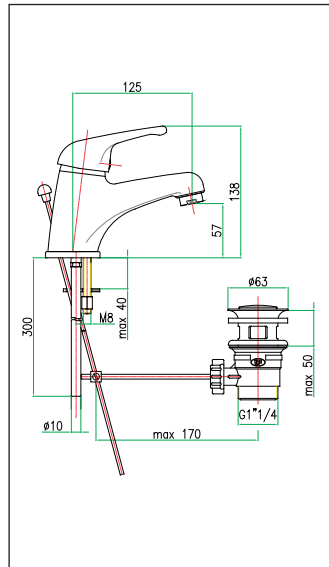
art. 39 CR 1331



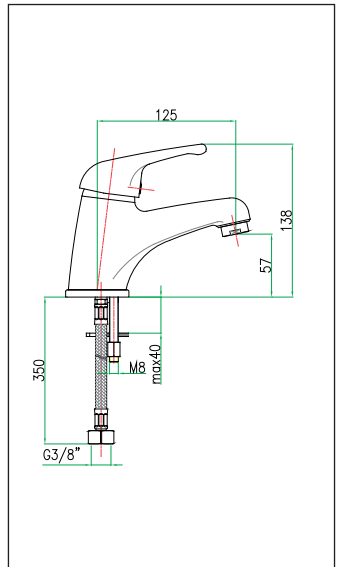
art. 39 CR 1335



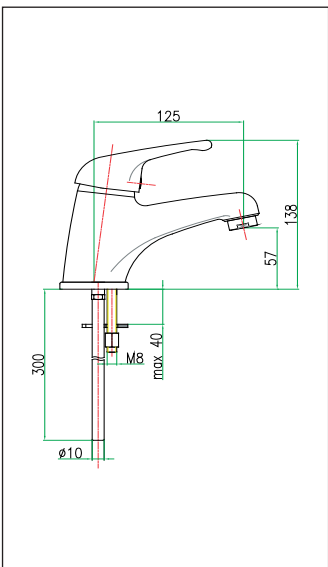
art. 39 CR 2210



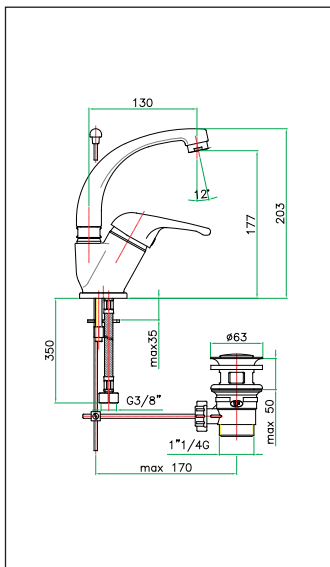
art. 39 CR 2200



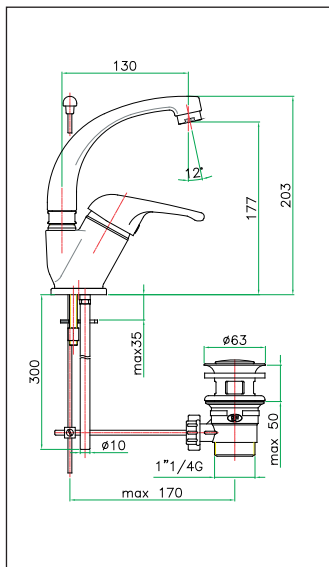
art. 39 CR 2310



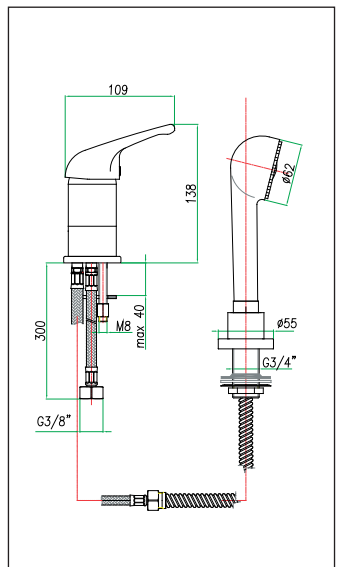
art. 39 CR 2300



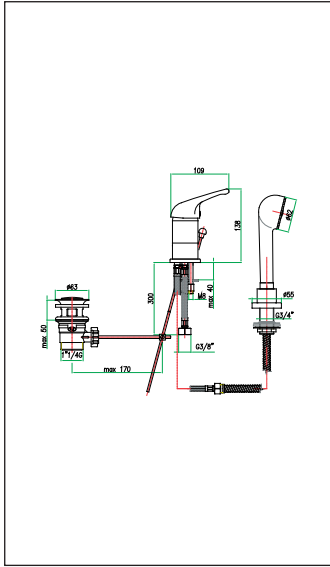
art. 39 CR 2243



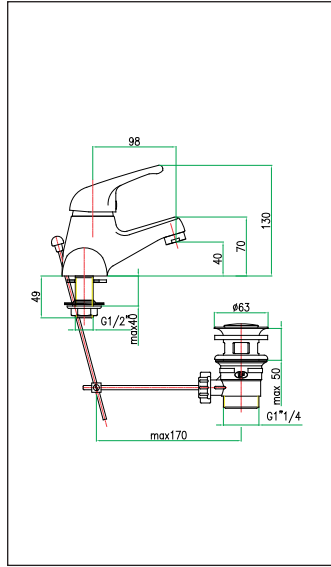
art. 39 CR 2242



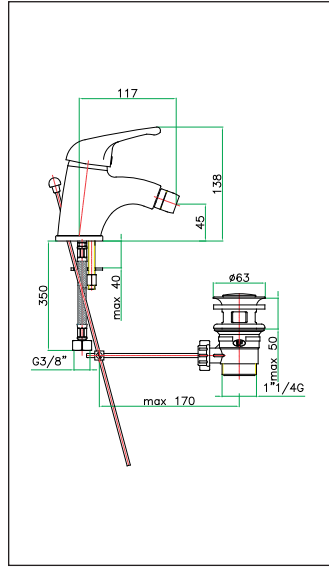
art. 39 CR 2290



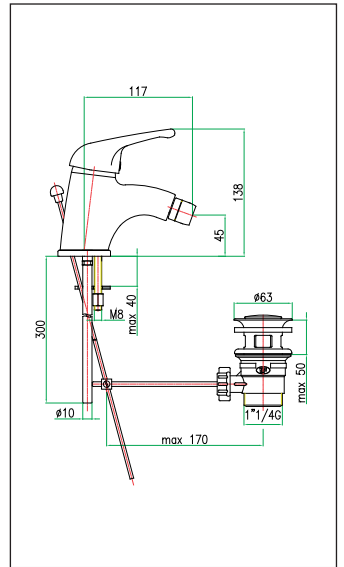
art. 39 CR 2295



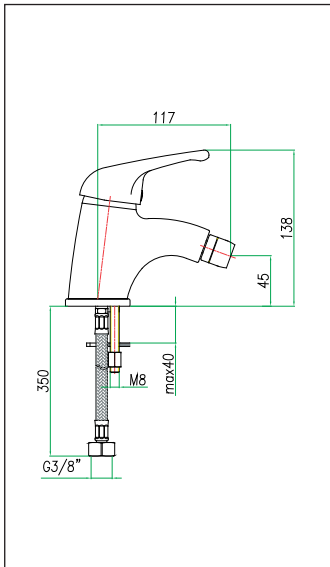
art. 39 CR 2400



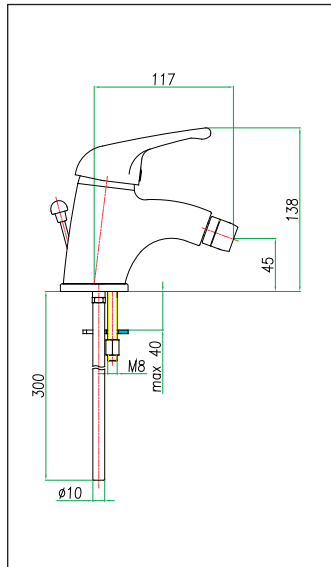
art. 39 CR 3210



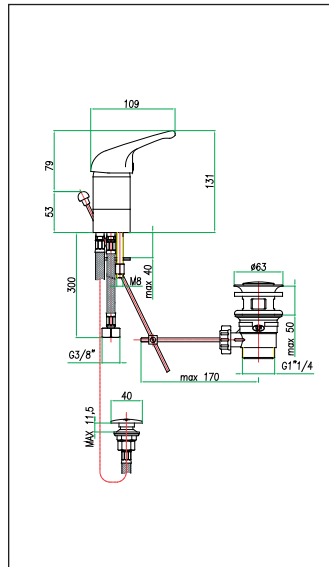
art. 39 CR 3200



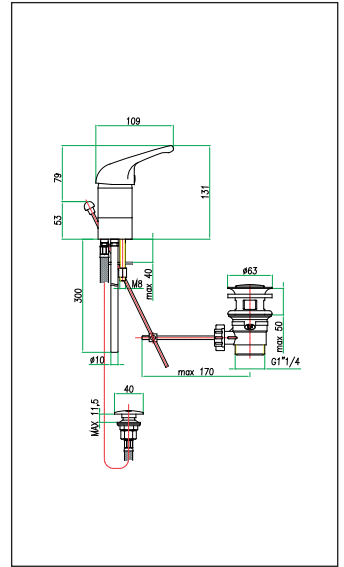
art. 39 CR 3310



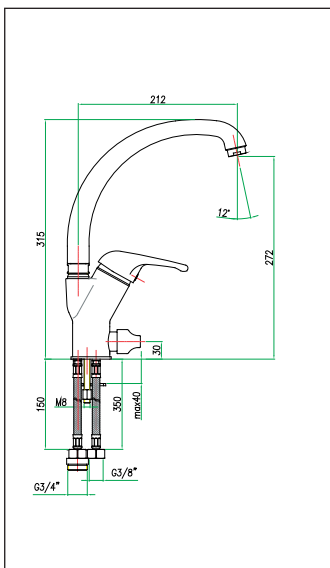
art. 39 CR 3300



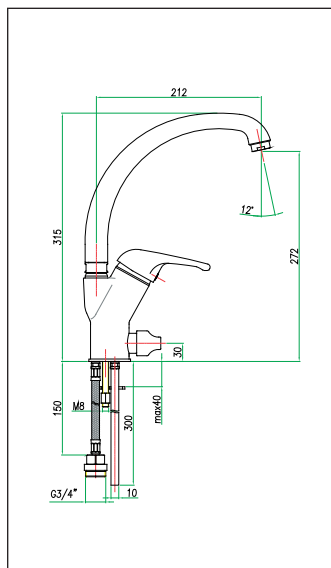
art. 39 CR 3291



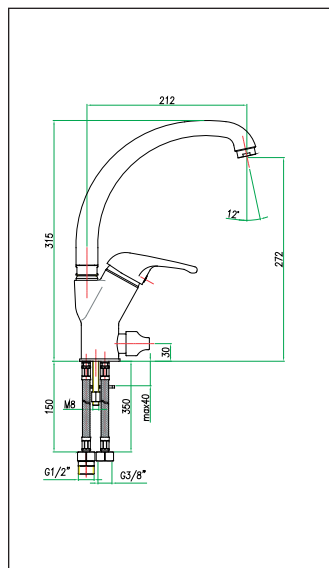
art. 39 CR 3290



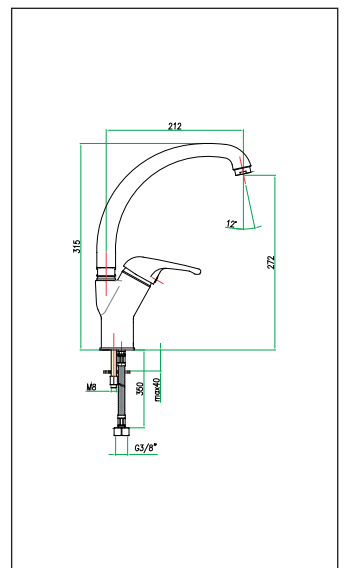
art. 39 CR 4316



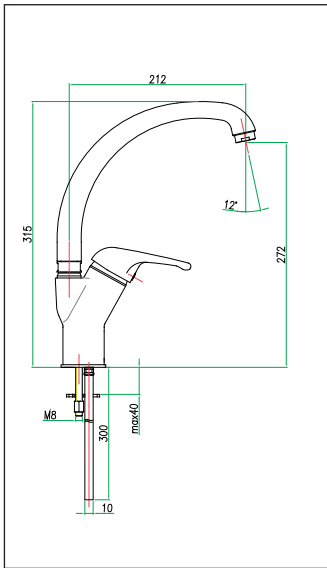
art. 39 CR 4315



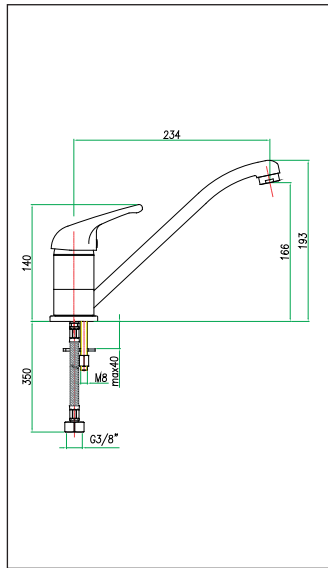
art. 39 CR 4319



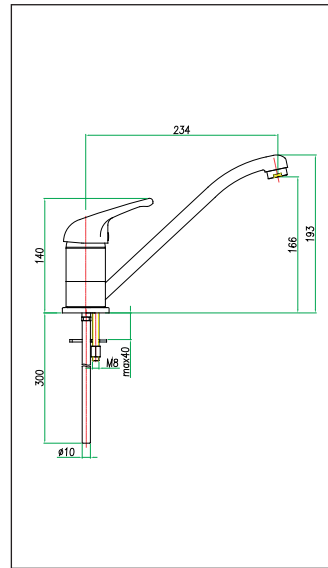
art. 39 CR 4318



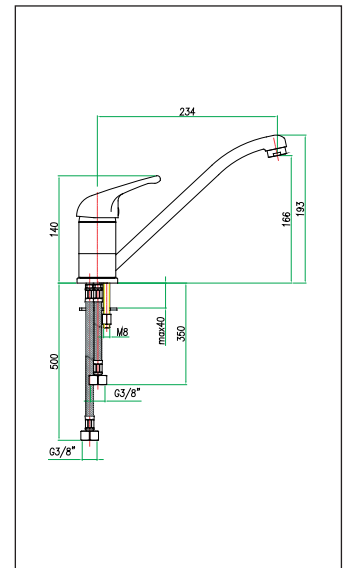
art. 39 CR 4317



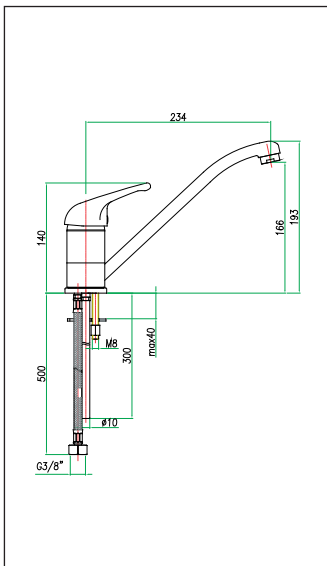
art. 39 CR 4110



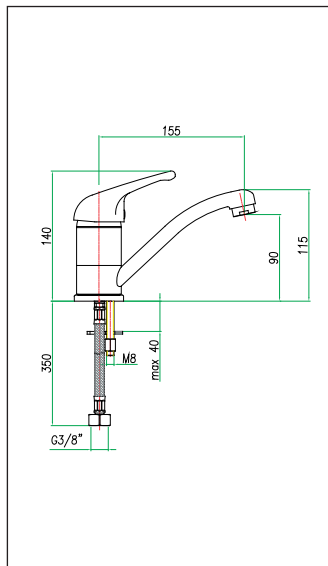
art. 39 CR 4100



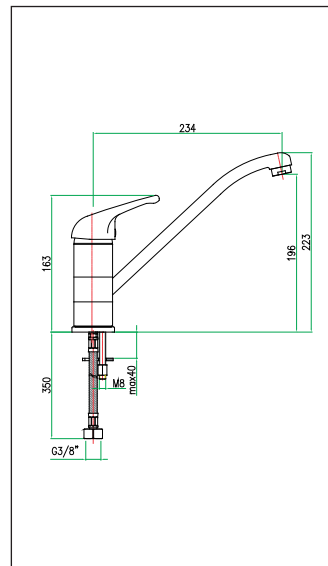
art. 39 CR 4090



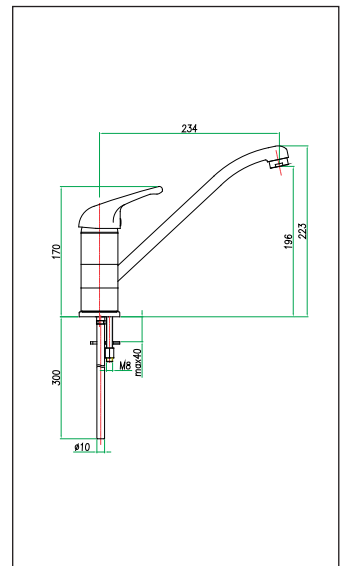
art. 39 CR 4080



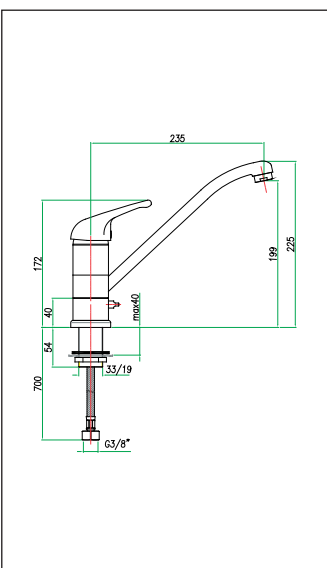
art. 39 CR 4111



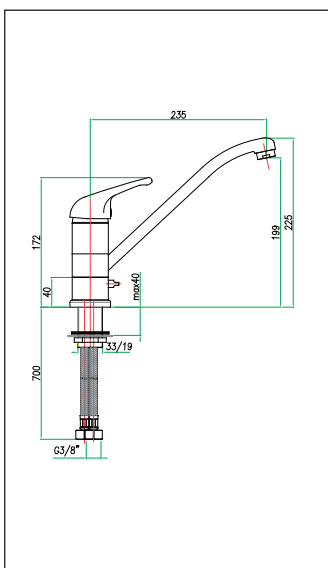
art. 39 CR 4135



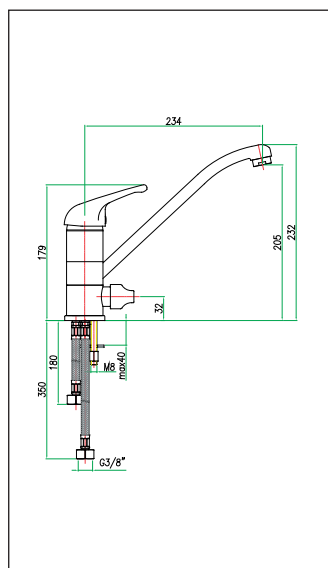
art. 39 CR 4130



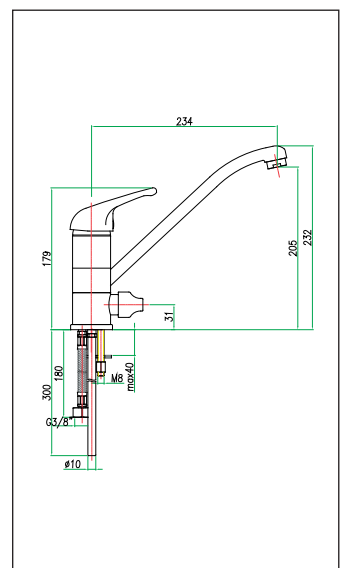
art. 39 CR 4070



art. 39 CR 4060



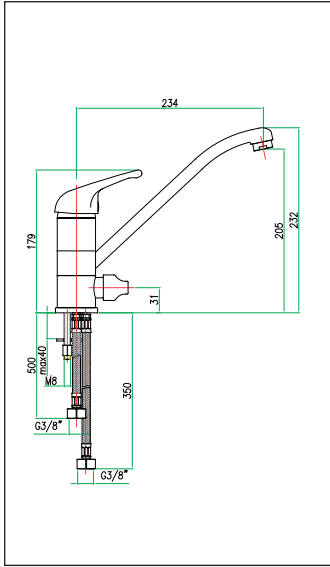
art. 39 CR 4160



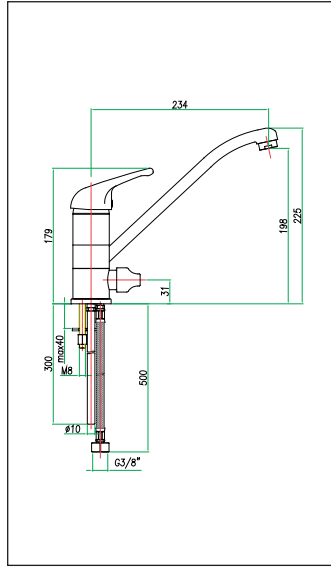
art. 39 CR 4150

shaped by

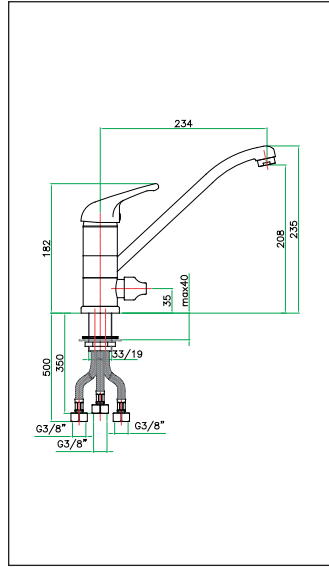
KING



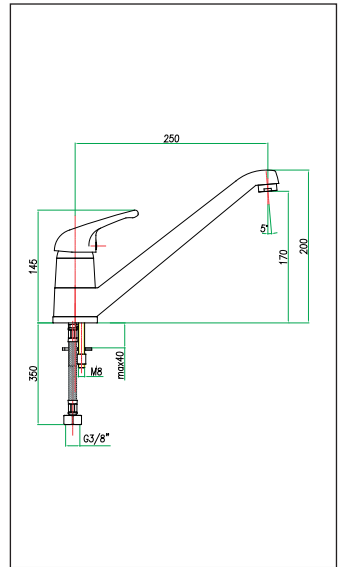
art. 39 CR 4180



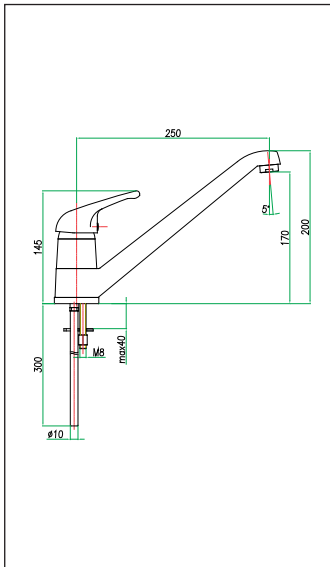
art. 39 CR 4170



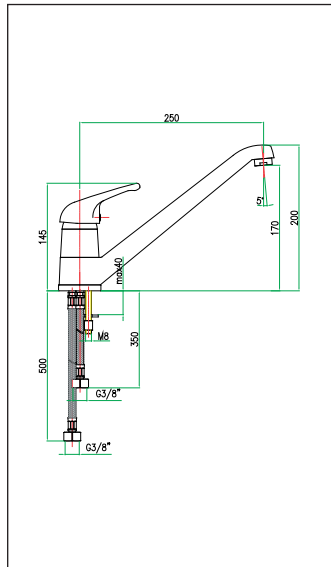
art. 39 CR 4181



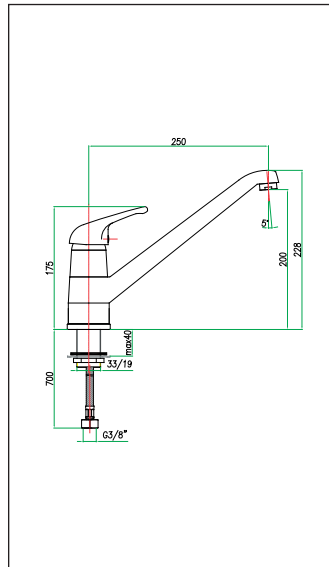
art. 39 CR 4125



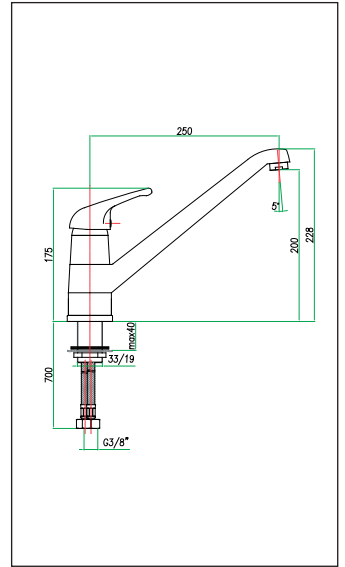
art. 39 CR 4120



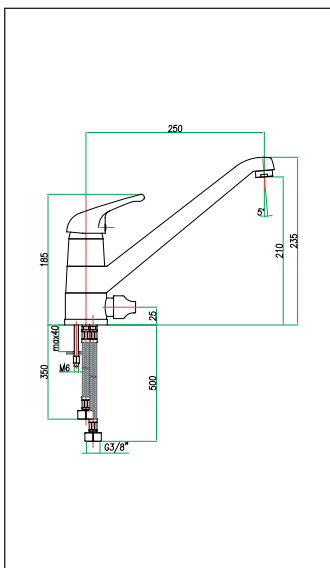
art. 39 CR 4071



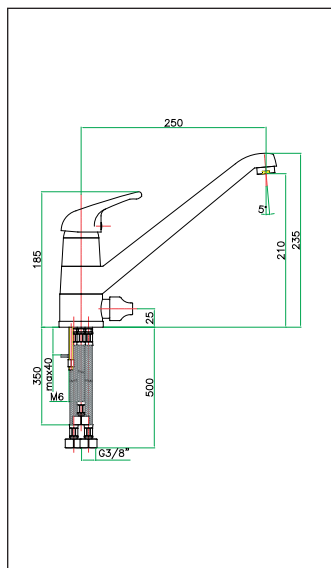
art. 39 CR 4127



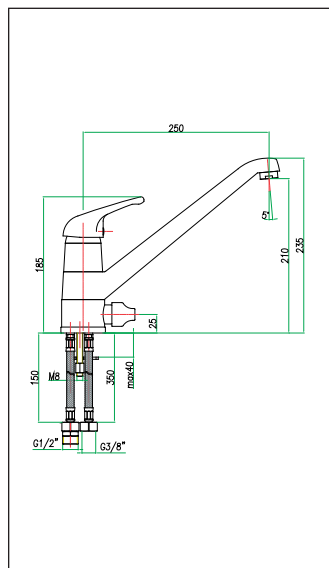
art. 39 CR 4128



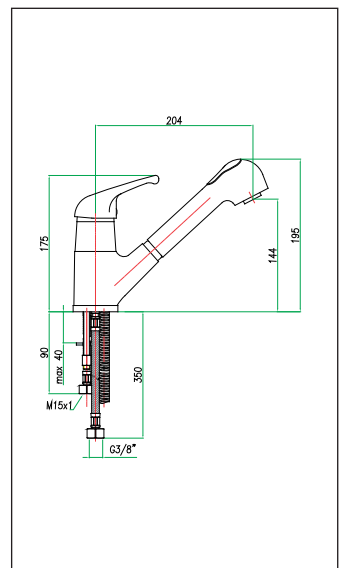
art. 39 CR 4182



art. 39 CR 4183

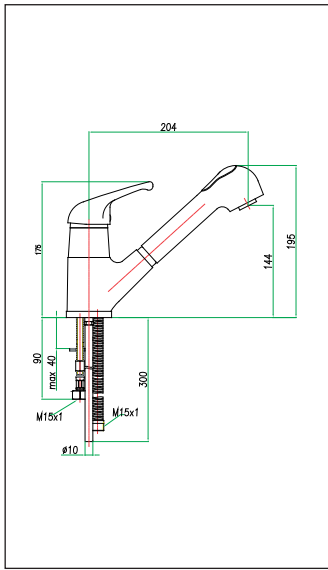


art. 39 CR 4184

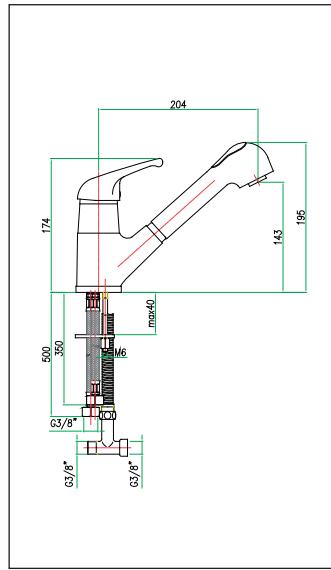


art. 39 CR 4010

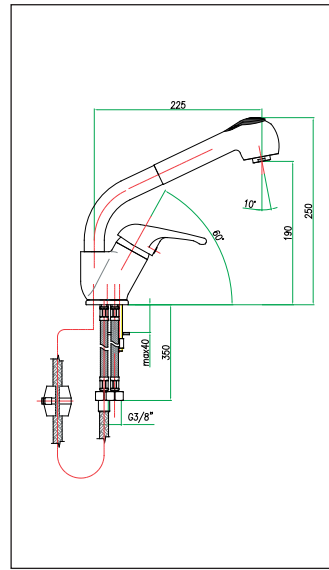
Shaped by



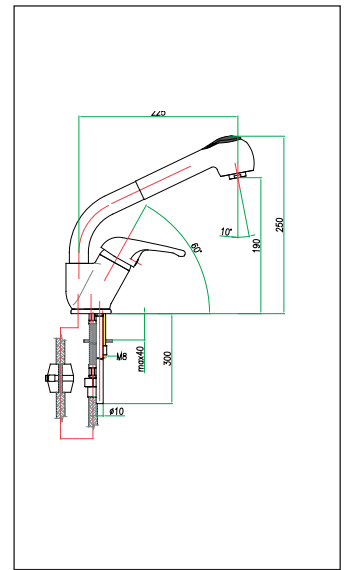
art. 39 CR 4000



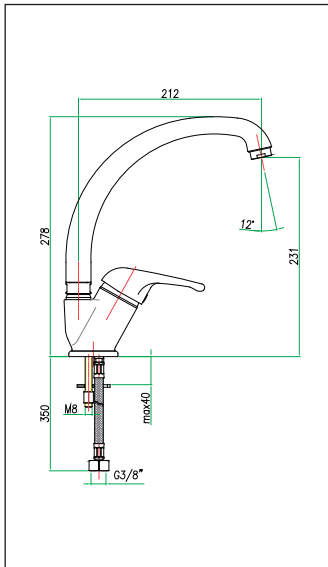
art. 39 CR 4020



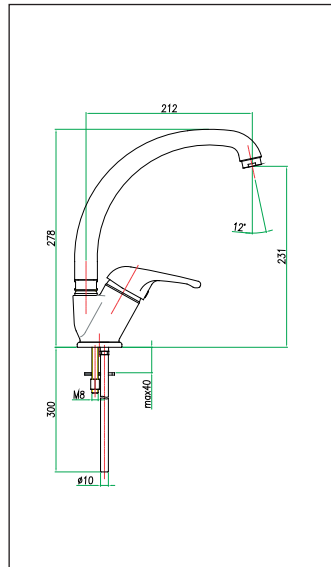
art. 39 CR 4395



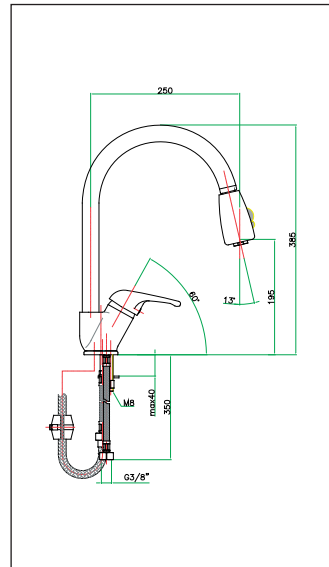
art. 39 CR 4390



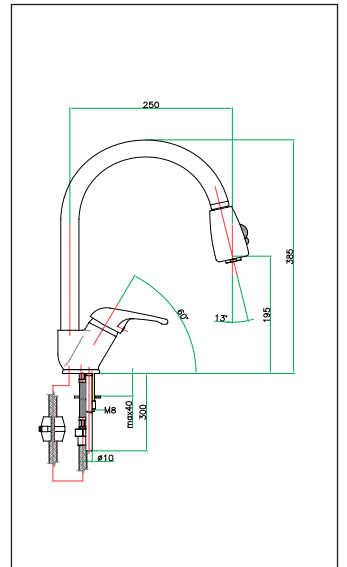
art. 39 CR 4310



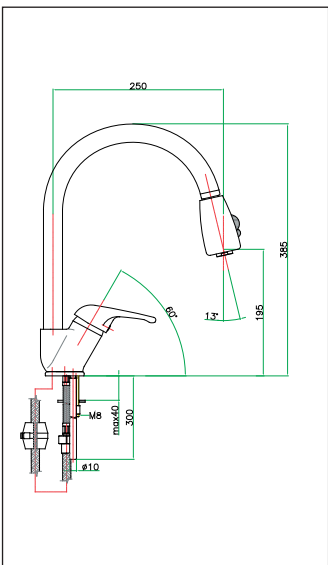
art. 39 CR 4300



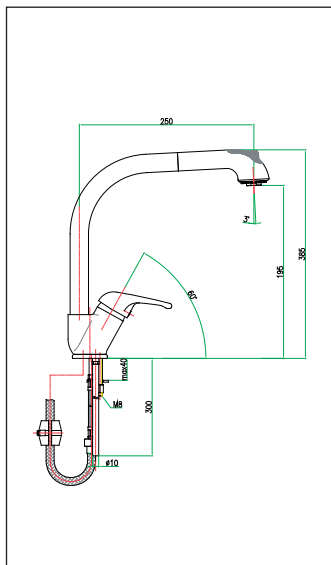
art. 39 CR 4397



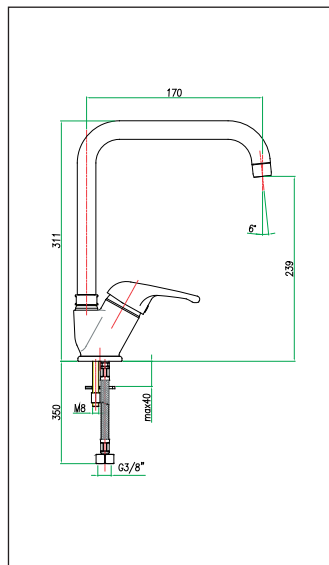
art. 39 CR 4396



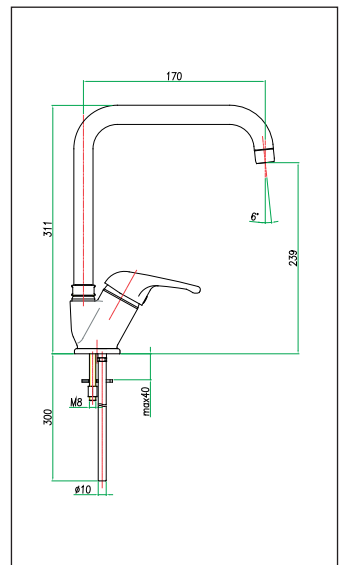
art. 39 CR 4399



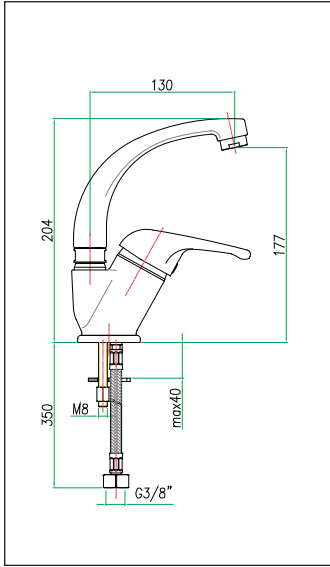
art. 39 CR 4398



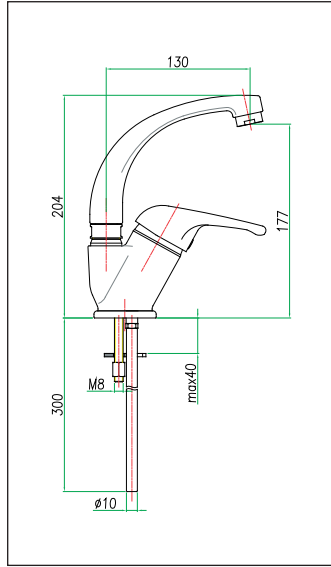
art. 39 CR 4360



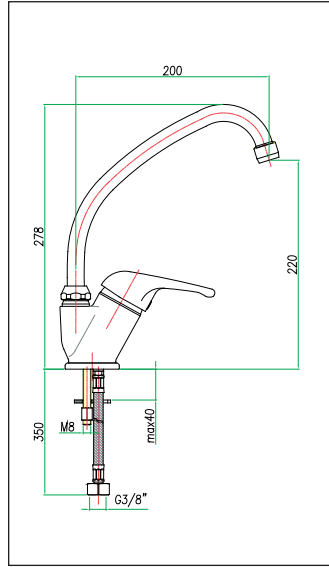
art. 39 CR 4350



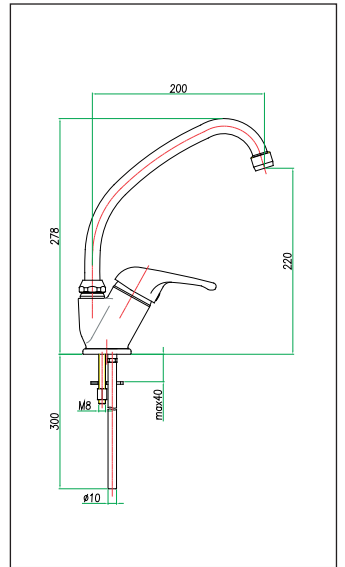
art. 39 CR 4379



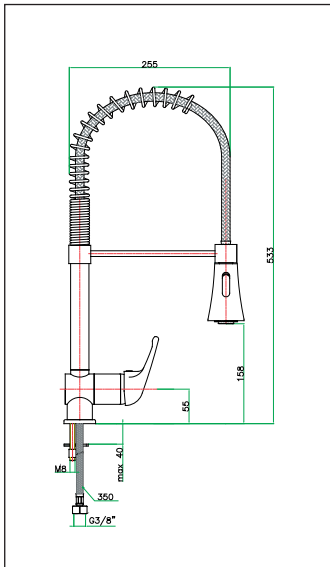
art. 39 CR 4369



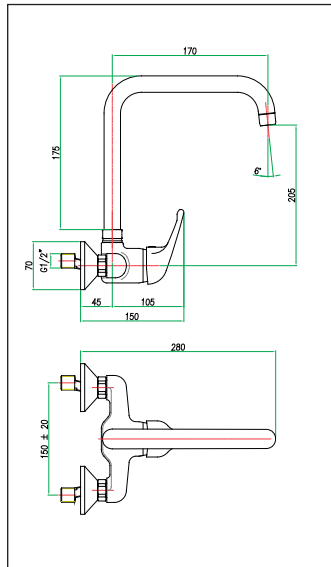
art. 39 CR 4380



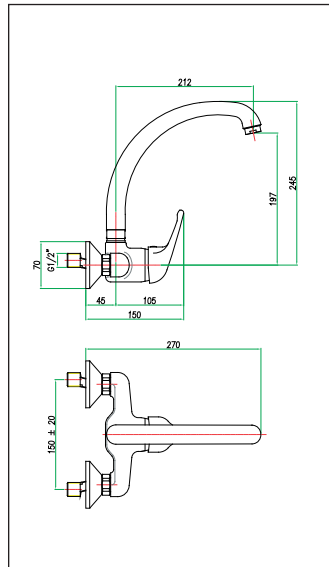
art. 39 CR 4370



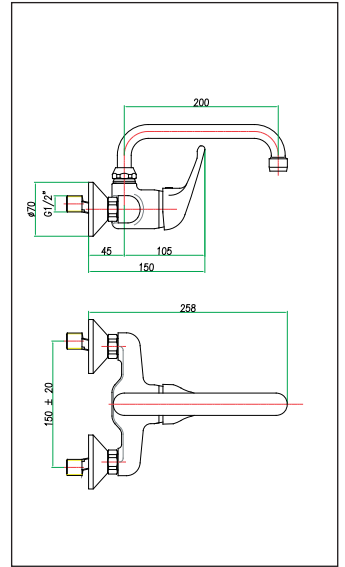
art. 39 CR 5465



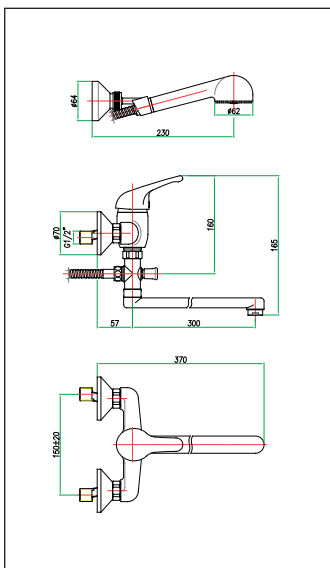
art. 39 CR 4240



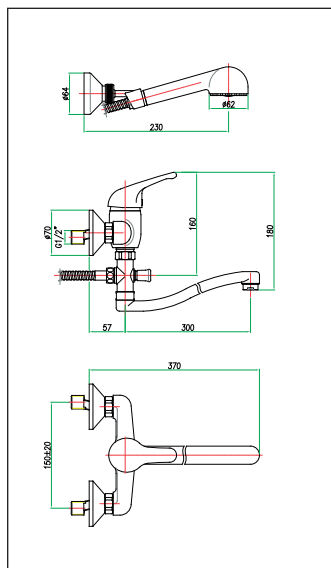
art. 39 CR 4260



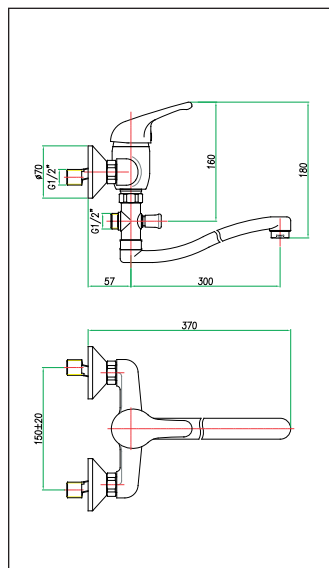
art. 39 CR 4296



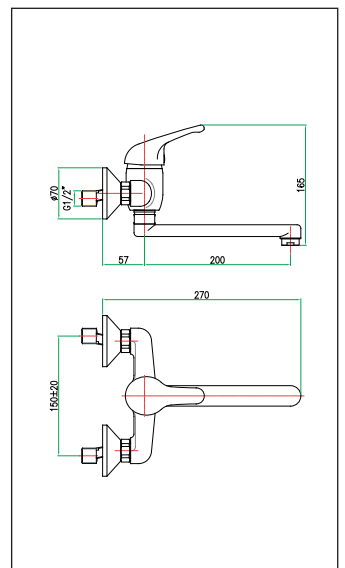
art. 39 CR 4250



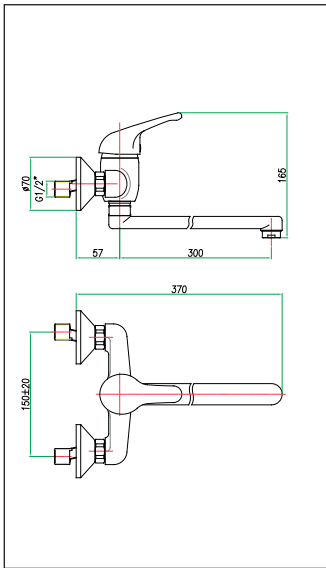
art. 39 CR 4251



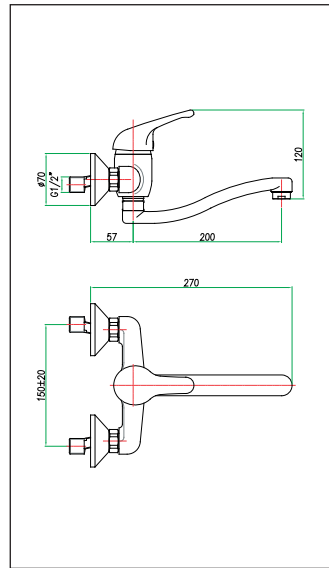
art. 39 CR 4252



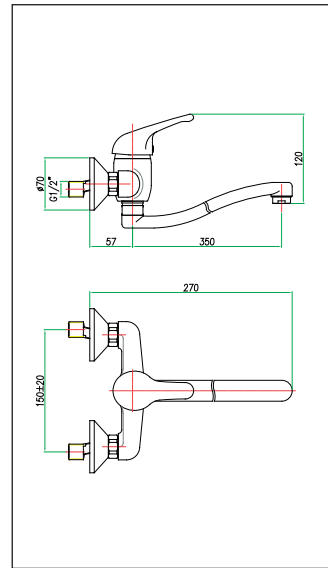
art. 39 CR 4200



art. 39 CR 4230



art. 39 CR 4220



art. 39 CR 4231



Shaped by

KING



FIORE S.p.A.
28021 Borgomanero (No) - Italia - Via Maggiate, 69/C - C.P. 35
Tel. +39 0322.840.711 - Fax +39 0322.840.777
www.fiore.it - fiore@fiore.it